

STIHL

STIHL FS 89, 89 R

Návod k použití



Obsah

Vysvětlivky k tomuto návodu k použití	2	Jak minimalizovat opotřebení a jak zabránit poškození	37
Bezpečnostní pokyny a pracovní technika	2	Důležité konstrukční prvky	38
Přípustné kombinace řezného/žacího nástroje, ochranného krytu, rukojeti a závěsného zařízení	12	Technická data	40
Montáž řídítkové rukojeti	13	Pokyny pro opravu	41
Montáž kruhové trubkové rukojeti	15	Likvidace stroje	41
Seřízení plynového bodnu	16	Prohlášení o konformitě EU	42
Montáž závěsného držáku	17	Adresy	42
Montáž ochranného krytu	17		
Montáž řezného/žacího nástroje	18		
Palivo	21		
Tankování pohonných hmot	22		
Nasazení závěsného zařízení	23		
Vyvážení stroje	24		
Startování / vypínání stroje	25		
Při přepravě stroje	27		
Provozní pokyny	30		
Výměna vzduchového filtru	30		
Seřizování karburátoru	30		
Zapalovací svíčka	31		
Chod motoru	32		
Mazání převodovky	32		
Skladování stroje	32		
Ostření kovových řezných/žacích nástrojů	33		
Údržba žací hlavy	33		
Pokyny pro údržbu a ošetřování	35		

Vážená zákaznice, vážený zákazníku, děkujeme Vám, že jste se rozhodli pro jakostní výrobek firmy STIHL.

Tento produkt byl vyroben za použití moderních výrobních technologií a obsáhlých opatření pro zajištění jakosti. Snažíme se udělat vše pro to, abyste s tímto výrobkem byli spokojeni a mohli s ním bez problémů pracovat.

Pokud budete mít dotazy týkající se Vašeho stroje, obraťte se laskavě buď na Vašeho obchodníka či přímo na naši distribuční společnost.

Váš



Dr. Nikolas Stihl

STIHL

Tento návod k použití je chráněn autorským zákonem. Veškerá práva zůstávají vyhrazena, zejména právo reprodukce, překladu a zpracování elektronickými systémy.

Vysvětlivky k tomuto návodu k použití

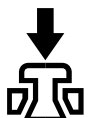
Obrázkové symboly

Veškeré na stroji zobrazené symboly jsou vysvětleny v tomto návodu k použití.

V závislosti na stroji a jeho vybavení mohou být na stroji zobrazeny níže uvedené obrázkové symboly.



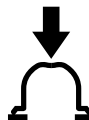
Palivová nádržka; palivová směs z benzínu a motorového oleje



Aktivace dekompresního ventilu



Ruční čerpadlo paliva



Aktivace ručního čerpadla paliva



Tuba s mazacím tukem



Vedení nasávaného vzduchu: letní provoz



Vedení nasávaného vzduchu: zimní provoz



Vytápění rukojeti

Označení jednotlivých textových pasáží



VAROVÁNÍ

Varování jak před nebezpečím úrazu či poranění osob, tak i před závažnými věcnými škodami.



UPOZORNĚNÍ

Varování před poškozením stroje jako celku či jeho jednotlivých konstrukčních částí.

Další technický vývoj

STIHL se neustále zabývá dalším vývojem veškerých strojů a přístrojů; z tohoto důvodu si musíme vyhradit právo změň objemu dodávek ve tvaru, technice a vybavení.

Z údajů a vyobrazení uvedených v tomto návodu k použití nemohou být proto odvozovány žádné nároky.

Bezpečnostní pokyny a pracovní technika



Dodatková bezpečnostní opatření jsou při práci s tímto strojem nezbytná, protože se pracuje s velmi vysokými otáčkami řezného a žacího nástroje.



Ještě před prvním uvedením stroje do provozu si bezpodmínečně přečtete celý návod k použití a bezpečně ho uložte pro pozdější použití. Nedodržování pokynů v návodu k použití může být životu nebezpečné.

Dodržujte specifické bezpečnostní předpisy země, např. příslušných oborových sdružení, úřadů pro bezpečnost práce apod.

Pokyn pro každého, kdo bude se strojem pracovat poprvé: Buď si nechejte od prodáváče nebo jiné osoby znalé práce se strojem ukázat, jak se s ním bezpečně zachází – nebo se zúčastněte odborného školení.

Nezletilí nesmějí se strojem pracovat – s výjimkou mladistvých nad 16 let, kteří se pod dohledem zaučují.

Děti, zvířata a diváky nepouštějte do blízkosti stroje.

Pokud stroj již nebude dále používán, uložte ho tak, aby nikdo nebyl ohrožen. Stroj chraňte před použitím nepovolanými osobami.

Uživatel nese vůči jiným osobám zodpovědnost za úrazy a za nebezpečí ohrožující jejich zdraví či majetek.

Stroj předávejte či zapůjčujte pouze těm osobám, které jsou s tímto modelem a jeho obsluhou obeznámeny – a vždy jim zároveň předejte i návod k použití.

Práce s motorovými stroji produkujícími hluk může být národními či lokálními předpisy časově omezena.

Kdo pracuje se strojem, musí být odpočatý, zdravý a v dobré kondici.

Osoby, které se ze zdravotních důvodů nesmějí namáhat, by se měly předem informovat u lékaře, zda s tímto strojem smějí pracovat.

Pouze pro nositele kardiostimulátoru („budičku“): Zapalování tohoto stroje vytváří velmi nízké elektromagnetické pole. Vliv na jednotlivé typy kardiostimulátoru nemůže být zcela vyloučen. Pro vyloučení zdravotních rizik doporučuje STIHL konzultovat toto téma s ošetřujícím lékařem a výrobcem kardiostimulátoru.

Po požití alkoholu, léků snižujících reakceschopnost nebo drog se nesmí se strojem pracovat.

Stroj používejte – podle osazení příslušným řezným či žací nástrojem – jen k vyžínání trávy a k řezání divokého porostu, keřů, houští, křovin, slabých stromků apod.

K jiným účelům nesmí být stroj používán – **hrozí nebezpečí úrazu!**

Používejte pouze takové žací nástroje či příslušenství, které jsou firmou STIHL pro tento stroj povoleny, či technicky adekvátní díly. V případě dotazů k tomuto tématu kontaktujte odborného

prodejce. Používejte pouze vysokojakostní nástroje či příslušenství. V opačném případě může hrozit nebezpečí úrazu či poškození stroje.

STIHL doporučuje používat originální nástroje a příslušenství značky STIHL. Jsou svými vlastnostmi optimálně přizpůsobeny jak výrobku samotnému, tak i požadavkům uživatele.

Na stroji neprovádějte žádné změny – mohlo by to vést k ohrožení bezpečnosti. STIHL vylučuje jakoukoli zodpovědnost a ručení za osobní a věcné škody způsobené použitím nedovolených adaptérů.

K čištění stroje nikdy nepoužívejte vysokotlaké čističe. Prudký proud vody by mohl poškodit jednotlivé díly stroje.

Ochranný kryt stroje nemůže ochránit uživatele před všemi předměty (kameny, sklem, dráty atd.), které mohou být žacím či řezným nástrojem odmrštěny. Tyto předměty se mohou někde odrazit a uživatele zasáhnout.

Oblečení a výstroj

Noste oblečení a výstroj odpovídající předpisům.



Oblečení musí být účelné a nesmí překážet v pohybu. Těsně přiléhající oděv – pracovní overal, v žádném případě pracovní plášť.



Nikdy nenoste oděvy, které by se mohly zachytit ve dřevě, v chrastí nebo pohyblivých se částech stroje. Ani žádnou šálu, kravatu a žádné šperky a ozdoby. Dlouhé vlasy svažte a zajistěte tak, aby se nacházely nad rameny.



Noste bezpečnostní vysoké boty s hrubou, neklouzavou podrážkou a se špičkou vyztuženou ocelí.

Pouze při použití žacích hlav jsou alternativně povoleny pevné boty s hrubou, neklouzavou podrážkou.

! VAROVÁNÍ



Ke snížení nebezpečí očních úrazů noste těsně přiléhající ochranné brýle podle normy EN 166. Dbejte na správné a přiléhavé nasazení ochranných brýlí.

Noste ochranu obličeje a dbejte na správné a přiléhavé nasazení. Ochrana obličeje není dostatečnou ochranou očí.

Noste osobní ochranu sluchu – např. ochranné kapsle do uší.

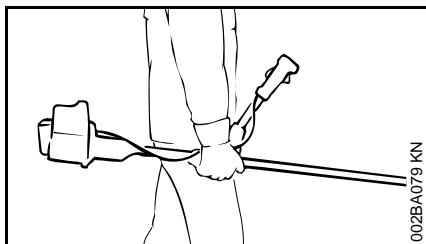
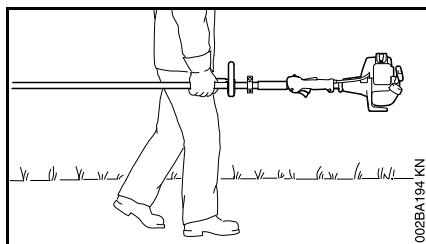
Noste ochrannou přilbu při lesní probírce, ve vysokém křoví a v případě, že hrozí nebezpečí padání předmětů shora.



Noste robustní pracovní rukavice z odolného materiálu (například kůže).

STIHL nabízí rozsáhlý program osobního ochranného vybavení.

Při přepravě stroje



Vždy vypněte motor.

Stroj noste jen zavěšený na závěsném zařízení nebo vyvážený za tyč.

Kovový řezný/žací nástroj zajistěte přepravním krytem proti doteku i při přepravě na krátké vzdálenosti – viz také „Přeprava stroje“.



Nedotýkejte se horkých částí stroje a převodovky – **hrozí nebezpečí popálení!**

Při přepravě ve vozidlech: stroj zajistěte proti převržení, poškození, jakož i vytečení paliva.

Tankování paliva



Benzin je extrémně snadno zápalný – nepřibližujte ho k otevřenému ohni – palivo nerozlijte – nekuřte.

Před tankováním motor vypněte.

Nikdy netankujte, dokud je motor stále ještě horký – palivo by mohlo přetéct – **hrozí nebezpečí požáru!**

Uzávěr nádržky opatrně otvírejte tak, aby se mohl stávající přetlak pomalu odbourat a aby nedošlo k žádnému vystříknutí paliva.

Palivo tankujte jen na dobře provětrávaných místech. Pokud došlo k rozlítí paliva, stroj okamžitě očistěte – palivo se nesmí dostat na oděv – jinak se okamžitě převlečte.



Po natankování uzávěr palivové nádržky co nejpěvněji utáhněte.

Tím se sníží riziko povolení uzávěru nádržky vlivem vibrací motoru a následkem toho vystříknutí paliva.

Dbejte na netěsnosti – jestliže palivo vytéká, motor nestartujte – **hrozí životu nebezpečné popálení!**

Před nastartováním

Proveďte kontrolu provozní bezpečnosti stroje – dbejte přitom na patřičné kapitoly v návodu k použití:

- Zkontrolujte těsnost palivového systému, zvláště viditelných dílů, jako jsou například uzávěr palivové nádržky, hadičkové spoje, ruční palivové čerpadlo (jen u strojů s ručním palivovým čerpadlem). Při netěsnostech nebo poškození motor nestartujte – **hrozí nebezpečí požáru!** Stroj nechte před uvedením do provozu opravit odborným prodejcem.
- Kombinace řezného/žacího nástroje, ochranného krytu, rukojeti a závěsného zařízení musí být přípustná, všechny díly správně namontované.
- Zastavovací spínač se musí dát snadno stisknout.
- Je dán lehký chod ovladače sytiče, pojistky plynové páčky a plynové páčky – plynová páčka se musí samovolně vrátit do polohy volnoběhu. Z poloh **I** a **II** ovladače sytiče se musí ovladač sytiče při současném zmáčknutí pojistky plynové páčky a plynové páčky pruživou silou vrátit zpět do provozní polohy **I**.
- Zkontrolujte pevné usazení nástrčky zapalovacího vedení – v případě uvolněného nasazení nástrčky může dojít k úletu jisker, které mohou zapálit vytékající směs paliva a vzduchu – **hrozí nebezpečí požáru!**

- Řezný/žací nástroj nebo adaptér: zkontrolujte korektní montáž, pevné usazení a bezvadný stav.
- Zkontrolujte ochranné přípravy (např. ochranný kryt pro řezný/žací nástroj, unášecí oběžný kotouč), nejsou-li poškozené či opotřebované. Poškozené díly vyměňte. Stroj nikdy neprovozujte s poškozeným ochranným krytem nebo s opotřebovaným unášecím oběžným kotoučem (v případě, že písmo a šipky již nejsou viditelné).
- Na ovládacích a bezpečnostních zařízeních neprovádějte žádné změny.
- Rukojeti musejí být čisté a suché, beze stop oleje či nečistot – je to důležité pro bezpečné vedení stroje.
- Závěsné zařízení a rukojeť (rukojeti) nastavte patřičně dle velikosti pracovníka. Dbejte na kapitolu „Nasazení závěsného zařízení“ – „Vyvážení stroje“.

Stroj smí být provozován pouze v provozně bezpečném stavu – **hrozí nebezpečí úrazu!**

Pro nouzový případ při použití závěsného zařízení: je třeba předem nacvičit rychlé odložení stroje. Při nácvičení však nikdy stroj neodhazujte na zem, zabrání se tím jeho poškození.

Startování motoru

Motor startujte nejméně 3 metry od místa natankování stroje – nikdy ho nestartujte v uzavřeném prostoru.

Startujte pouze na rovném podkladě, dbejte na pevný a bezpečný postoj, stroj pevně a bezpečně držte – žací nástroj se nikdy nesmí dotýkat žádných předmětů ani země, protože by se mohl při startování rozběhnout.

Stroj obsluhuje pouze jedna osoba – v pracovním okruhu 15 m nedovolte pobývat žádné další osobě – toto platí i pro fázi startování – odmrštěnými předměty **hrozí nebezpečí úrazu!**



Vyhnete se kontaktu s řezným/žacím nástrojem – **hrozí nebezpečí úrazu!**



Motor nikdy nestartujte „z ruky“ – startujte pouze tak, jak je to popsáno v návodu k použití. Po puštění plynové páčky běžící řezný/žací nástroj ještě krátce dále – **doběhový efekt!**

Zkontrolujte volnoběh motoru: řezný/žací nástroj se ve volnoběhu – při puštěné plynové páčce – nesmí točit.

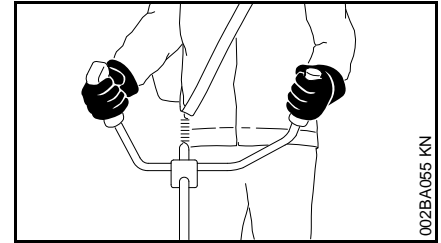
Snadno vznětlivé materiály (např. dřevěné piliny, stromová kůra, suchá tráva, palivo) se nesmějí dostat do blízkosti horkého proudu výfukových plynů ani horkého povrchu tlumiče výfuku – **hrozí nebezpečí požáru!**

Jak stroj držet a vést

Stroj držte vždy pevně oběma rukama za rukojeti.

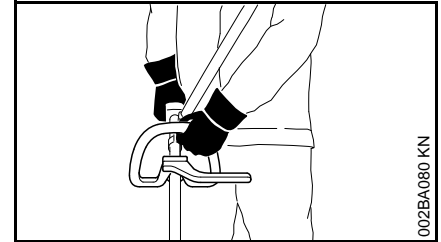
Dbejte vždy na pevný a bezpečný postoj.

U provedení s řídkovou rukojetí



Pravá ruka je na ovládací rukojeti, levá ruka na držadle trubkové rukojeti.

U provedení s kruhovou trubkovou rukojetí

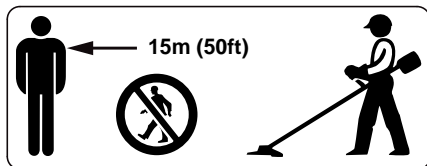


U provedení s kruhovou trubkovou rukojetí a s kruhovou trubkovou rukojetí s omezovačem kroků je levá ruka na kruhové trubkové rukojeti, pravá ruka na ovládací rukojeti – to platí i pro leváky.

Při práci

Dbejte vždy na pevný a bezpečný postoj.

Při hrozícím nebezpečí, resp. v nouzovém případě motor okamžitě vypněte – stiskněte zastavovací spínač.



V širokém okruhu kolem místa použití může vzniknout nebezpečí úrazu odmrštěnými předměty, proto se v okruhu 15 m nesmí zdržovat žádná další osoba. Tento odstup zachovávejte i od věcí (vozidel, oken) – **hrozí hmotné škody!** Ani ve vzdálenosti větší než 15 m není možno vyloučit ohrožení.

Dbejte na správně seřízený volnoběh, aby se řezný/žací nástroj po puštění plynové páčky již netočil dále.

Pravidelně kontrolujte, resp. korigujte seřízení volnoběhu. Pokud se řezný/žací nástroj přesto ve volnoběhu otáčí, nechejte provést opravu u odborného prodejce. STIHL doporučuje odborného prodejce výrobků STIHL.

Pozor při náledí, v mokru, na sněhu, na svazích nebo na nerovném terénu atd. – **hrozí nebezpečí uklouznutí!**

Dbejte na překážky: pařezy, kořeny – **hrozí nebezpečí zakopnutí!**

Při práci stůjte zásadně jen na zemi, nikdy nestůjte na nestabilních stanovištích, nikdy nestůjte při práci na žebříku nebo na zvedací pracovní plošině.

Při práci s ochranou sluchu je třeba zvýšená pozornost a opatrnost – schopnost vnímání zvuků ohlašujících nebezpečí (křik, zvukové signály apod.) je omezena.

Práci včas přerušujte přestávkami, aby se zabránilo stavu únavy a vyčerpání – **hrozí nebezpečí úrazu!**

Pracujte klidně a s rozvahou – pouze za dobrých světelných podmínek a při dobré viditelnosti. Pracujte pozorně a předvídavě, neohrožujte jiné osoby.



Jakmile se motor rozběhne, produkuje stroj jedovaté spaliny. Tyto spaliny mohou být neviditelné, nemusejí být cítit a mohou obsahovat nespálené uhlovodíky a benzol. Nikdy se strojem nepracujte v uzavřených či špatně větraných prostorech – ani se stroji s katalyzátory.

Při práci v hlubokých příkopech, v prohlubních nebo v prostorově omezených poměrech neustále dbejte na dostatečnou cirkulaci vzduchu – **hrozí životu nebezpečná otrava!**

V případě nevolnosti, bolení hlavy, při poruchách zraku (např. při zmenšujícím se zorném poli), poruchách sluchu, závratích, snižující se schopnosti koncentrace práci okamžitě zastavte – tyto symptomy mohou být mimo jiné způsobeny příliš vysokou koncentrací spalin – **hrozí nebezpečí úrazu!**

Stroj provozujte s co nejmenším množstvím spalin a tiše – nikdy nenechávejte motor bezdůvodně běžet, plyn přidávejte jen při práci.

Nekuřte při práci se strojem ani v jeho přímé blízkosti – **hrozí nebezpečí požáru!** Z palivového systému mohou unikát vznětlivé benzinové výpary.

Prach, výpary a kouř vznikající při práci mohou být zdraví škodlivé. Při silném vzniku prachu nebo kouře noste ochrannou dýchací masku.

Pokud byl stroj vystaven námaze neodpovídající jeho určení (např. působení hrubého násilí při úderu či pádu), je bezpodmínečně nutné před dalším provozem důkladně zkontrolovat stav provozní bezpečnosti – viz také „Před nastartováním“.

Zkontrolujte zejména těsnost palivového systému a funkčnost bezpečnostních zařízení. Stroje, jejichž funkční bezpečnost již není zaručena, nesmějí být v žádném případě používány. V nejasných případech vyhledejte odborného prodejce.

Nikdy nepracujte s nastavením na startovací plyn – otáčky motoru nejsou v této poloze plynové páčky regulovatelné.



Nikdy nepracujte bez ochranného krytu vhodného pro stroj a řezný/žací nástroj – **hrozí nebezpečí úrazu** odmrštěvanými předměty!



Zkontrolujte terén: pevné předměty – kameny, kovové díly atd. mohou být vymrštěny i dále než 15 m – **hrozí nebezpečí úrazu!** – a mohly by způsobit poškození řezného/žacího nástroje a okolních věcí (např. parkujících automobilů, okenního skla) – hrozí hmotné škody.

V nepřehledných, hustě porostlých terénech pracujte obzvláště opatrně.

Při vyžínaní ve vysokém houští, pod keři a živými ploty: pracovní výška s řezným/žacím nástrojem musí být nejméně 15 cm – neohrožujte zvířata.

Před odchodem od stroje: motor vždy vypněte.

V pravidelných krátkých časových intervalech provádějte kontrolu řezného/žacího nástroje a při znatelných změnách proveďte kontrolu okamžitě:

- Vypněte motor, stroj pevně a bezpečně držte, počkejte, až se řezný/žací nástroj zastaví.
- Zkontrolujte jeho stav a pevné upnutí, dbejte na praskliny.
- Zkontrolujte stav naostření.
- Poškozené nebo tupé řezné/žací nástroje okamžitě vyměňte, a to i při nepatrných, vlasových prasklinkách.

Upínací zařízení pro řezné/žací nástroje v pravidelných časových intervalech čistěte od trávy či houští – odstraňte ucpání v prostoru řezného/žacího nástroje nebo ochranného krytu.

K výměně řezného/žacího nástroje vždy vypněte motor – **hrozí nebezpečí úrazu!**



Převodovka dosahuje za provozu vysokých teplot. Nedotýkejte se převodové skříně – **hrozí nebezpečí popálení!**

Při použití žacích hlav

Doplňte standardní ochranný kryt žacího nástroje patřičnými doplňovacími díly – podle údajů uvedených v návodu k použití.

Používejte zásadně jen ochranný kryt s předpisově namontovaným nožem, ten zajišťuje omezení žací struny na přípustnou délku.

K seřízení žací struny u ručně nastavitelných žacích hlav je bezpodmínečně nutné vypnout motor – **hrozí nebezpečí úrazu!**

Nesprávný provoz s příliš dlouhými žacími strunami redukuje pracovní otáčky motoru. Toto vede následkem trvalého prokluzování spojky k přehřívání a k poškození důležitých funkčních dílů (např. spojky, plastových částí tělesa stroje) – **hrozí nebezpečí úrazu** – např. otáčením řezného/žacího nástroje za volnoběhu!

Při použití kovových řezných/žacích nástrojů

STIHL doporučuje použití originálních kovových řezných/žacích nástrojů STIHL. Jsou svými vlastnostmi optimálně přizpůsobeny jak stroji samotnému, tak i požadavkům uživatele.

Kovové řezné/žací nástroje se velice rychle točí. Přitom dochází ke vzniku sil, které působí na stroj, na samotný nástroj a na řezaný či kosený materiál.

Kovové řezné/žací nástroje je nutné pravidelně předpisově oštit.

Nestejněměrně naostřené kovové řezné/žací nástroje mají za následek nevyváženost, která může vést k extrémní námaze stroje – **hrozí nebezpečí rozlomení nástroje!**

Tupé nebo neodborně naostřené břity mohou vést ke zvýšenému namáhání kovového řezného/žacího nástroje – v důsledku prasklých či zlomených dílů pak **hrozí nebezpečí úrazu!**

Po každém kontaktu kovového řezného/žacího nástroje s tvrdými předměty (např. kameny, kusy skal, kovovými předměty) nástroj zkontrolujte (nevykazuje-li praskliny či deformace). Otřepy a jiné viditelné nahromadění materiálu je nutné odstranit, protože by se mohly během dalšího provozu kdykoliv uvolnit a pak být odmrštěny stranou – **hrozí nebezpečí úrazu!**

Pokud rotující kovový řezný nástroj narazí na kámen nebo jiný tvrdý předmět, může dojít ke vzniku jisker, tím pak za jistých okolností může dojít k zapálení snadno hořlavých látek. Také suché rostliny a houští jsou snadno vznětlivé, zejména při horkých, suchých povětrnostních podmínkách. Hrozí-li nebezpečí požáru, kovové řezné nástroje nikdy nepoužívejte v blízkosti snadno vznětlivých látek, suchých rostlin nebo houští. Bezpodmínečně se informujte u lesní správy, hrozí-li nebezpečí požáru.

Poškozené nebo naprasklé řezné/žací nástroje již dále nepoužívejte a nikdy je neopravujte – např. svařováním nebo narovnáváním – následkem by byla změna tvaru (nevyváženost).

Částičky či úlomky se mohou uvolnit a velkou rychlostí zasáhnout pracovníka či třetí osoby – **hrozí nebezpečí největších úrazů!**

Za účelem redukce výše uvedených nebezpečí vznikajících při práci s kovovým řezným/žacím nástrojem nesmí být průměr používaného řezného/žacího nástroje v žádném případě příliš velký. Řezný/žací nástroj nesmí být příliš těžký. Musí být zhotoven z materiálů dostatečné kvality a musí vykazovat vhodnou geometrii (tvar, tloušťku).

Kovový řezný/žací nástroj vyrobený firmou STIHL nesmí být těžší, silnější, jinak vytvarovaný a v průměru větší než největší kovový řezný/žací nástroj značky STIHL dovolený pro tento stroj – **hrozí nebezpečí úrazu!**

Vibrace

Při déletrvajícím použití stroje mohou vibrace způsobit poruchy prokrvení rukou (chorobně bílé prsty).

Pro délku použití stroje však nelze stanovit všeobecně platný časový limit, neboť závisí na vícero ovlivňujících faktorech.

Délka použití se prodlužuje:

- použitím ochrany rukou (teplé rukavice),
- když je provoz přerušován přestávkami.

Délka použití se zkracuje:

- když má pracovník speciální osobní sklony ke špatnému prokrvení (symptom: často studené prsty, svědění v prstech),
- když vládnou nízké venkovní teploty,
- když uživatel svírá stroj přílišnou silou (pevné sevření zabraňuje dobrému prokrvení).

Při pravidelném, dlouhodobém používání stroje a při opakovaném výskytu příslušných symptomů (např. svědění v prstech) se doporučuje lékařská prohlídka.

Pokyny pro údržbu a opravy

Pravidelně provádět úkony pro údržbu stroje. Provádět pouze takové údržbářské a opravářské úkony, které jsou popsány v návodu k použití. Veškeré ostatní práce nechat provést u odborného prodejce.

STIHL doporučuje nechat provádět údržbářské a opravářské úkony pouze u autorizovaného, odborného prodejce výrobků STIHL. Autorizovaným odborným prodejcům výrobků STIHL jsou pravidelně nabízena odborná školení a k jejich dispozici jsou dodávány Technické informace.

Používat pouze vysokojakostní náhradní díly. Jinak hrozí eventuální nebezpečí úrazů nebo poškození stroje. V případě dotazů k tomuto tématu se informujte u odborného prodejce.

Firma STIHL doporučuje používat originální náhradní díly značky STIHL. Jsou svými vlastnostmi optimálně přizpůsobeny jak výrobku samotnému, tak i požadavkům uživatele.

K opravě, údržbářským úkonům a čištění stroje zásadně vždy **vypnout motor a stáhnout nástrčku zapalovací svíčky** – hrozí nebezpečí úrazu nechtěným naskočením motoru! – Vyjimka: jemné dořízení karburátoru a volnoběžných otáček.

Motor nikdy nenahazovat startovacím zařízením při stažené nástrčce zapalovací svíčky nebo při vyšroubované zapalovací svíčce – **hrozí nebezpečí požáru** z válce vystřelujícími zapalovacími jiskrami!

Údržbářské úkony nikdy neprovádět v blízkosti otevřeného ohně, ani stroj v blízkosti ohně neskladovat – **hrozí nebezpečí požáru** vznícením paliva!

Pravidelně kontrolovat těsnost uzávěru palivové nádržky.

Používat zásadně jen nezávadnou, firmou STIHL dovolenou zapalovací svíčku – viz "Technická data".

Zkontrolovat kabel zapalování (nepoškozená izolace, pevné připojení).

Zkontrolovat nezávadný stav tlumiče výfuku.

Nikdy nepracovat s vadným nebo s demontovaným tlumičem výfuku – **hrozí nebezpečí požáru!** – **Hrozí poškození sluchu!**

Nikdy se nedotýkat horkého tlumiče výfuku – **hrozí nebezpečí popálení!**

Stav antivibračních prvků ovlivňuje vibrační chování stroje – antivibrační prvky pravidelně kontrolovat.

Symboly na ochranných přípravcích

Šipka na ochranném krytu pro řezné/žací nástroje udává směr otáčení řezného/žacího nástroje.

Některé z níže uvedených symbolů se nacházejí na vnější straně ochranného krytu a jsou odkazem na přípustné kombinace řezného/žacího nástroje a ochranného krytu.



Ochranný kryt smí být používán společně s žacími hlavami.



Ochranný kryt nesmí být používán společně s žacími hlavami.



Ochranný kryt smí být používán společně s žacími listy na trávu.



Ochranný kryt nesmí být používán společně s žacími listy na trávu.



Ochranný kryt smí být používán společně s vyžínacími noži.



Ochranný kryt nesmí být používán společně s vyžínacími noži.



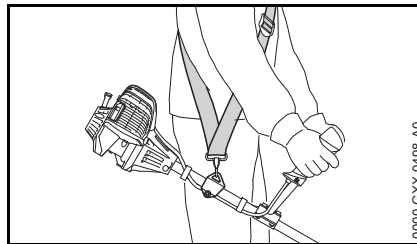
Ochranný kryt nesmí být používán společně se štěpkovacími noži.



Ochranný kryt nesmí být používán společně s pilovými kotouči.

Závěsné zařízení

Závěsné zařízení je buď součástí dodávky nebo je k dostání jako zvláštní příslušenství.

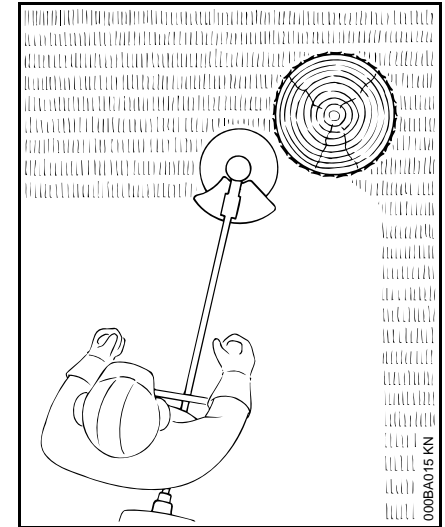


- Používat závěsné zařízení.
- Stroj zavěšovat na závěsné zařízení za běžícího motoru.

Žací listy na trávu a trojramenné vyžínací nože musejí být používány společně se závěsným zařízením (jednoramenním)!

Pilové kotouče musejí být bezpodmínečně používány s dvouramenním závěsným zařízením, opatřeným přípravkem pro rychlé rozpojení!

Žací hlava s vyžínací strunou



Pro "měkké" vyžínání – k dokonalému vyžínání i velmi nerovných a členitých okrajů okolo stromů, kůlů plotů a pod. – důsledkem je snížení nebezpečí poškození stromové kůry.

Dodávka žací hlavy obsahuje přiložený informační letáček. Žací hlavu osazovat vyžínací strunou pouze podle údajů uvedených v přiloženém informačním letáčku.

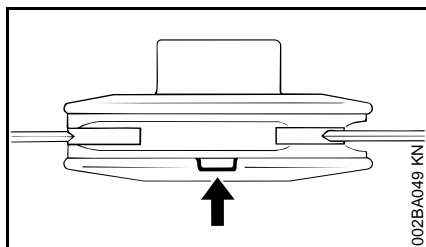
! VAROVÁNÍ

Žací strunu nikdy nenahrazovat kovovým drátem nebo lankem – **hrozí nebezpečí úrazu!**

Žací hlava s nylonovými noži – STIHL PolyCut

K vyžínání volných lučních okrajů (bez kúlů, plotů, stromů a podobných překážek).

Dbát na značky opotřebení!



Pokud je na žací hlavě PolyCut jedna ze značek prolomená směrem dolů (šipka): žací hlavu již dále nepoužívat a vyměnit ji za novou! **Hrozí nebezpečí úrazu** rozmetanými úlomky tohoto nástroje!

Bezpodmínečně dbát pokynů pro údržbu žací hlavy PolyCut!

Namísto nylonových nožů lze žací hlavu PolyCut osadit také vyžínací strunou.

Dodávka žací hlavy obsahuje přiložené informační letáčky. Žací hlavu osazovat nylonovými noži nebo vyžínací strunou pouze podle údajů uvedených v přiložených informačních letáčcích.

! VAROVÁNÍ

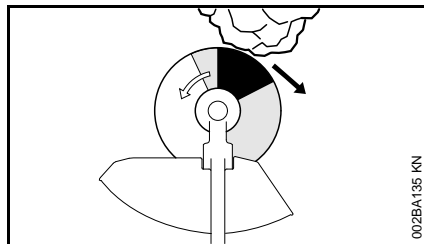
Namísto vyžínací struny nepoužívat žádné kovové dráty nebo lanka – **nebezpečí úrazu!**

Nebezpečí zpětného rázu u kovových řezných a žacích nástrojů

! VAROVÁNÍ

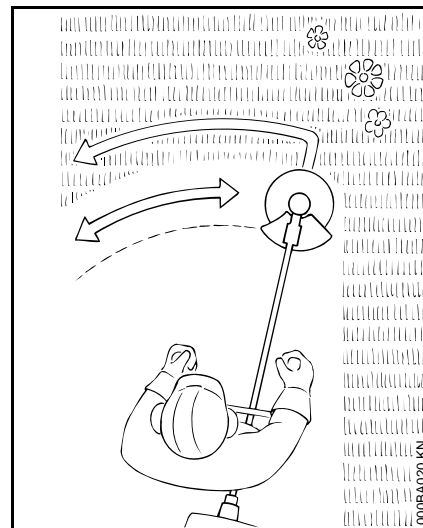


Při použití kovových řezných a žacích nástrojů hrozí nebezpečí zpětného rázu, jestliže nástroj narazí na nějakou pevnou překážku (kmen stromu, větev, pařez, kámen a podobně). V takovém případě dochází k odmrštění stroje – a sice na opačnou stranu, než se nástroj otáčí.



Zvýšené riziko zpětného rázu hrozí když nástroj v **v černé oblasti** narazí na překážku.

Žací list na trávu



Pouze pro různé druhy trávy a plevel – stroj vést jako kosu.

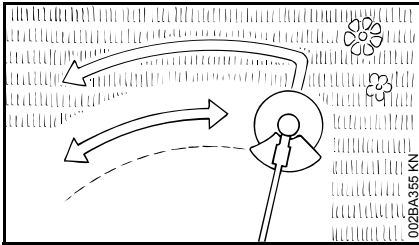
! VAROVÁNÍ

Při nesprávném použití může dojít k poškození žacího listu na trávu – **hrozí nebezpečí úrazu** rozmetanými úlomky nástroje!

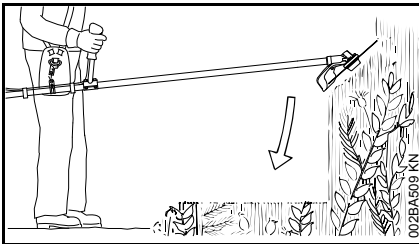
V případě ztuhlého otupení žací list na trávu opět podle předpisu naostřit.

Trojramenný vyžínací nůž

Na spletenou trávu, divoký porost a křoví a k probírce mladých porostů o průměru kmenů maximálně 2 cm – nikdy neřezat silnější dřeviny – **hrozí nebezpečí úrazu!**



Při kosení trávy a při probírce mladých porostů vést stroj těsně nad zemí jako kosu.



Při probírce divokého porostu a křoví trojramenný vyžínací nůž do těchto rostlin "ponožovat" shora – docílí se tím jejich rozštěpkování na drobno – nikdy však řezný nástroj při tom nezvedat výše než k boku.

Při této pracovní technice je třeba pracovat s nejvyšší opatrností. Čím větší je vzdálenost řezného nástroje k zemi, tím větší je riziko, že rozštěpkované částičky budou odmršťovány do stran – **hrozí nebezpečí úrazu!**

Pozor! Při nesprávném použití může dojít k poškození trojramenného vyžínacího nože – **hrozí nebezpečí úrazu** rozmetanými úlomky nástroje!

Za účelem snížení nebezpečí úrazu je třeba bezpodmínečně dodržovat následující pokyny:

- Vyhnout se kontaktu s kameny, kovovými tělesy či podobným materiálem.
- Nikdy neřezat dřevo či křoviny s větším průměrem než 2 cm – pro větší průměry používejte pilový kotouč.
- Pravidelně kontrolovat, zda trojramenný vyžínací nůž není poškozen – poškozený trojramenný vyžínací nůž dále již nepoužívat.
- Trojramenný vyžínací nůž pravidelně a při znatelném otupení podle předpisů ostřit a – pokud je to nutné – vyvážit (STIHL doporučuje pro toto odborného prodejce výrobků STIHL).

Pilový kotouč

Pilový kotouč je určen k řezání keřů a stromů:

Až do průměru kmenu 4 cm při kombinaci s vyžínáčem.

Až do průměru kmenu 7 cm při kombinaci s křovinořezem.

Nejefektivnějšího řezného výkonu se docílí při plném plynu a stejnoměrném tlaku vpřed.

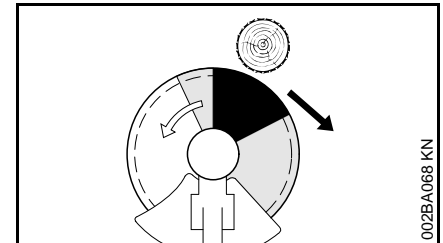
Pilové kotouče používat pouze s dorazem vhodným pro průměr řezného nástroje.

VAROVÁNÍ

Bezpodmínečně se vyhnout jakémukoli kontaktu pilového kotouče s kameny či zemí – hrozí nebezpečí tvorby prasklin. Včas a předpisově brousit – tupé zuby mohou vést ke vzniku prasklin a ke zlomení pilového kotouče – **hrozí nebezpečí úrazu!**

Při kácení musí být dodržena vzdálenost k dalšímu pracovišti odpovídající nejméně délce dvou stromů.

Nebezpečí zpětného rázu



V černém pásmu hrozí silně zvýšené nebezpečí zpětného rázu: V tomto pásmu nikdy stroj nenasazovat k řezu a nikdy v něm neřezat.

Také v šedém pásmu hrozí nebezpečí zpětného rázu: V tomto pásmu směřjí pracovat pouze zkušené a pro speciální pracovní techniky speciálně vyškolené osoby.

V bílém pásmu je dána možnost snadné práce se silně zredukovaným nebezpečím zpětného rázu. K řezání nasazovat stroj zásadně jen v tomto pásmu.

Přípustné kombinace řezného/žacího nástroje, ochranného krytu, rukojeti a závěsného zařízení

Řezný/žací nástroj	Ochranný kryt, doraz	Rukojeť	Závěsné zařízení

0000-GXX-1286-A3

Připustné kombinace

V závislosti na řezném/žací nástroji zvolte v tabulce správnou kombinaci!

! VAROVÁNÍ

Z bezpečnostních důvodů smějí být kombinovány pouze řezné/žací nástroje a provedení ochranného krytu, rukojeti a závěsného zařízení, které jsou v tabulce uvedeny na jedné řádce. Jiné kombinace jsou zakázány – **hrozí nebezpečí úrazu!**

Řezné/žací nástroje

Žací hlavy

- 1 STIHL SuperCut 20-2
- 2 STIHL AutoCut C 26-2
- 3 STIHL AutoCut 25-2
- 4 STIHL DuroCut 20-2
- 5 STIHL PolyCut 20-3

Kovové řezné/žací nástroje

- 6 Žací list na trávu 230-2 (Ø 230 mm)
- 7 Žací list na trávu 260-2 (Ø 260 mm)
- 8 Žací list na trávu 230-4 (Ø 230 mm)
- 9 Žací list na trávu 230-8 (Ø 230 mm)
- 10 Trojramenný vyžínací nůž 250-3 (Ø 250 mm)
- 11 Pilový kotouč 200-22 s dlátovými zuby (4112), pilový kotouč 200-22 HP s dlátovými zuby (4001)

! VAROVÁNÍ

Žací listy na trávu, trojramenné vyžínací nože a pilové kotouče z jiných materiálů, než je kov, jsou zakázány.

Ochranné kryty, doraz

- 12 Ochranný kryt pro žací hlavy
- 13 Ochranný kryt **se**
- 14 zástěrkou a nožem pro žací hlavy
- 15 Ochranný kryt **bez** zástěrky a nože pro kovové řezné/žací nástroje, pozice 6 až 10
- 16 Doraz pro pilové kotouče

Rukojeti

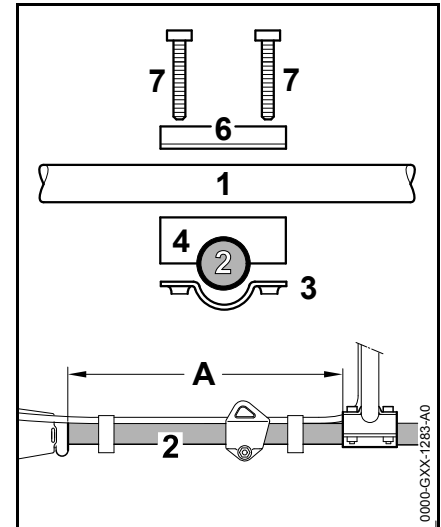
- 17 Kruhová trubková rukojeť'
- 18 Kruhová trubková rukojeť' **s**
- 19 omezovačem kroků
- 20 Řídká rukojeť'

Závěsné zařízení

- 21 Může se použít jednoramenní závěsné zařízení.
- 22 Musí se použít jednoramenní závěsné zařízení.
- 23 Může se použít dvouramenní závěsné zařízení.
- 24 Musí se použít dvouramenní závěsné zařízení.

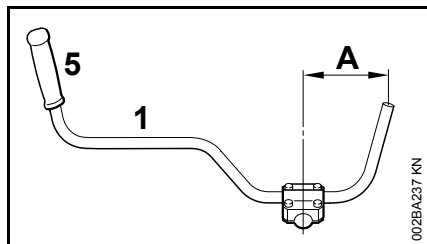
Montáž řídkové rukojeti

Montáž trubky rukojeti



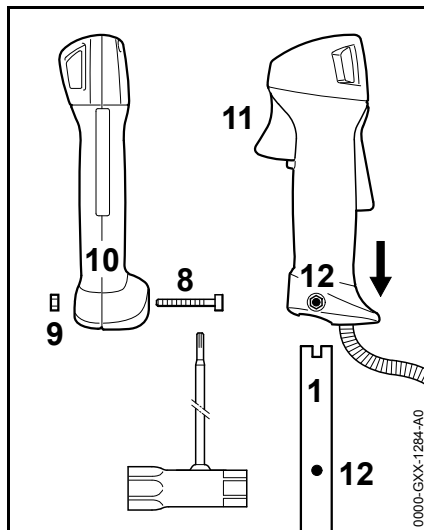
- Trubku rukojeti (1) upevněte ve vzdálenosti (A) cca 40 cm (15 palců) před skříní motoru (2).
- Svěrací misku (3) a opěrku rukojeti (4) nasadte na tyč (2).

Přípevnění trubky rukojeti



- Trubkovou rukojet' (1) nasadíte do opěrky rukojeti tak, aby vzdálenost A nebyla větší než 15 cm (6 palců) – pryžová rukojet' (5) přitom musí být vlevo (při pohledu od motoru k trubkové rukojeti).
- Svěrací misku (6) nasadíte na opěrku rukojeti.
- Šrouby (7) prostrčete otvory v dílech a až na doraz je zašroubujte do svěrací misky (3).
- Trubku rukojeti vyrovnejte.
- Šrouby pevně utáhněte.

Montáž ovládací rukojeti



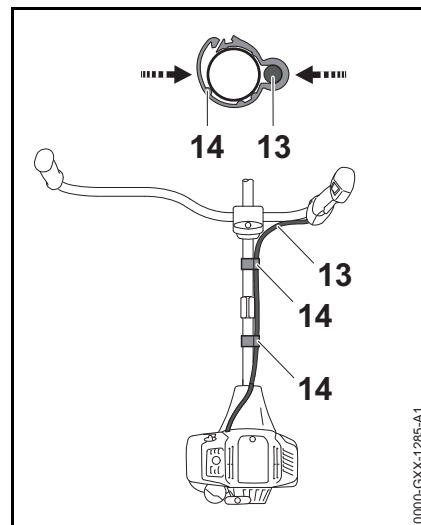
- Šroub (8) vyšroubujte – matice (9) zůstane v ovládací rukojeti (10).
- Ovládací rukojet' s plynovou páčkou (11) směřující k převodovce nasuňte na konec trubky rukojeti (1) tak, aby spolu otvory (12) lícovaly.
- Šroub (8) zašroubujte a pevně utáhněte.

Přípevnění plynového bovdenu



UPOZORNĚNÍ

Plynový bovden nezlomte ani nepřipevňujte v ostrých úhlech – plynová páčka musí být dobře pohyblivá!



- Držák plynového bovdenu (14) a plynový bovden (13) umístěte na tyč.
- Držák plynového bovdenu (14) stiskněte dohromady. Držák plynového bovdenu (14) se slyšitelně zaaretuje.

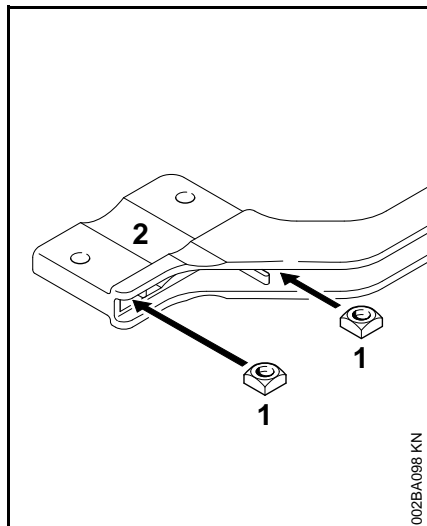
Seřízení plynového bovdenu

V závislosti na vybavení stroje je možné na ovládací rukojeti seřizovat plynový bovden.

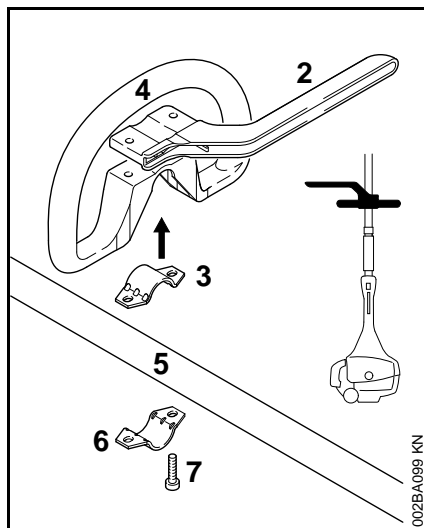
- Zkontrolujte seřízení plynového bovdenu – viz „Seřízení plynového bovdenu“.

Montáž kruhové trubkové rukojeti

Montáž kruhové trubkové rukojeti s omezovačem kroků

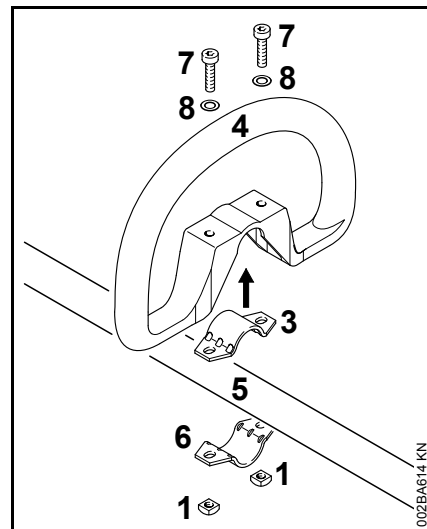


- Čtyřhranné matice (1) vsunout do omezovače kroků (2) – otvory se musejí překrývat.



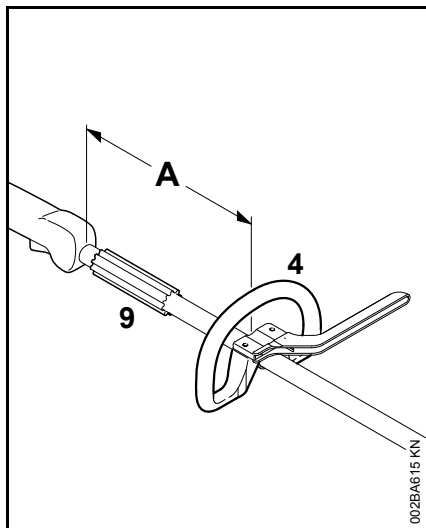
- Třmen (3) vložit do kruhové trubkové rukojeti (4) a společně vše nasadit na tyč (5).
- Přiložit třmen (6).
- Přiložit omezovač kroků (2) – dbát na polohu!
- Otvory se musejí překrývat.
- Šrouby (7) zasunout do otvorů – a až na doraz je zašroubovat do tyče omezovače kroků.
- Dále viz "Přípevnění kruhové trubkové rukojeti".

Montáž kruhové trubkové rukojeti bez omezovače kroků



- Třmen (3) vložit do kruhové trubkové rukojeti (4) a společně vše nasadit na tyč (5).
- Přiložit třmen (6).
- Otvory se musejí překrývat.
- Podložku (8) nasunout na šroub (7) a ten poté zasunout do otvoru, pak na něj našroubovat čtyřhrannou matici (1) – až na doraz.
- Dále viz "Přípevnění kruhové trubkové rukojeti".

Přípevnění kruhové trubkové rukojeti



Změnou vzdálenosti (A) lze rukojeť uvést do nejuvhodnější polohy jak pro uživatele stroje, tak i pro daný pracovní záměr.

Doporučení: vzdálenost (A) cca. 20 cm (8 in.)

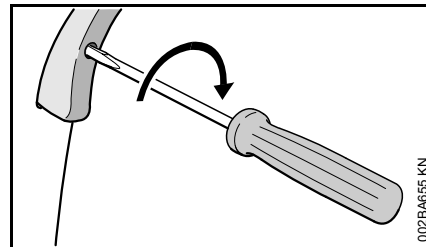
- Kruhovou trubkovou rukojeť posunout do požadované polohy.
- Kruhovou trubkovou rukojeť (4) vyrovnat.
- Šrouby utáhnout tak pevně, aby se kruhová trubková rukojeť již nemohla protáčet na tyči – není-li namontován omezovač kroků: v případě potřeby matice protitlakem zajistit.

Objímka rukojeti (9) není na stroji aplikována ve všech odběratelských zemích a musí být umístěna mezi kruhovou trubkovou rukojetí a ovládací rukojetí.

Seřízení plynového bodnu

Po montáži stroje nebo po delší provozní době může být eventuálně nutné provést korekturu seřízení plynového bodnu.

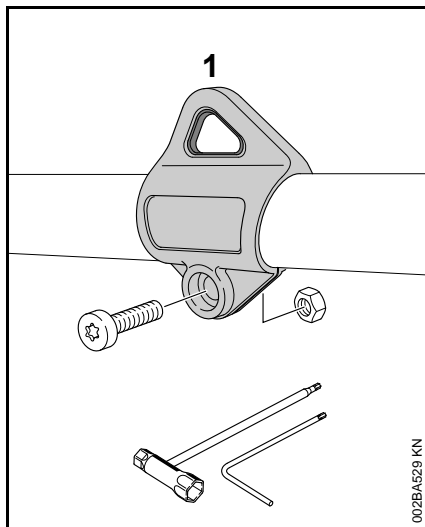
Plynový bodnen seřizovat pouze na kompletně smontovaném stroji.



- Nastavit plynovou páčku do polohy plného plynu.
- Šroubem v plynové páčce otočte ve směru šipky až k prvnímu znatelnému odporu. Pak ho ještě zašroubovat o jednu polovinu otáčky dále.

Montáž závěsného držáku

Plastové provedení

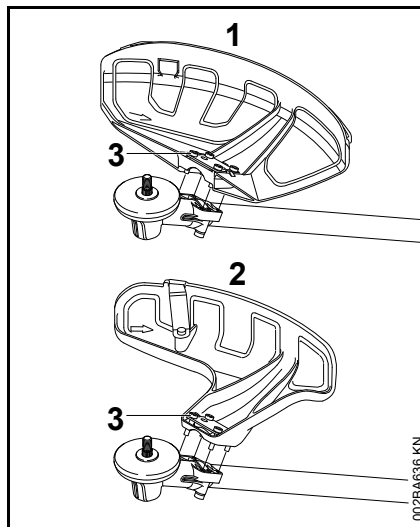


Pozice závěsného držáku: viz "Důležité konstrukční prvky".

- Nosné oko (1) nasadíte na tyč a zatlačíte přes tyč
- Matici M5 vsadit do šestihranného vybrání závěsného držáku.
- Šroub M5x14 zašroubovat.
- Závěsný držák vyrovnat.
- Šroub pevně utáhnout.

Montáž ochranného krytu

Montáž ochranného krytu



1 Ochranný kryt pro žací nástroje

2 Ochranný kryt pro žací hlavy

Ochranné kryty (1) a (2) se připevňují na převodovku stejným způsobem.

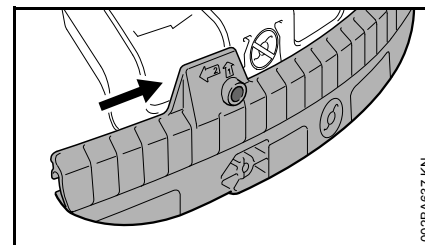
- Ochranný kryt přiložit na převodovku.
- Šrouby (3) zašroubovat a pevně utáhnout

Montáž zástěrky a nože

! VAROVÁNÍ

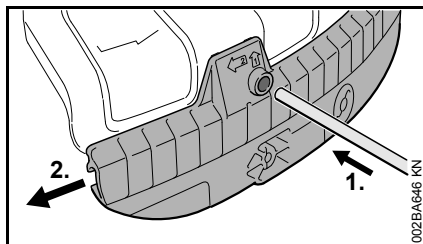
Hrozí nebezpečí úrazu odmrštěnými předměty a kontaktem s řezným/žací nástrojem. Zástěrka a nůž musejí být při použití žacích hlav vždy namontovány na ochranný kryt (1).

Montáž zástěrky



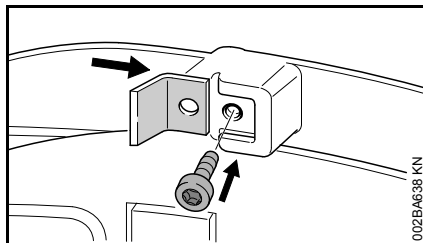
- Vodící drážku zástěrky nasunout na lištu ochranného krytu tak, až se zaaretuje.

Demontáž zástěrky



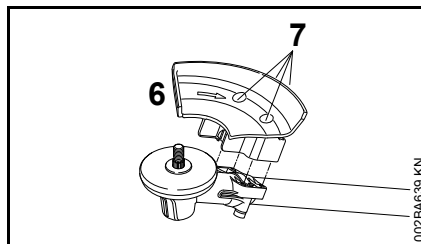
- Zástrčným trnem zatlačit do otvoru v zástěrce a zároveň jím zástěrku posunout mírně doleva.
- Zástěrku zcela stáhnout z ochranného krytu.

Montáž nože



- Nůž zasunout do vodící drážky na zástěrce.
- Šroub zašroubovat a pevně utáhnout.

Montáž dorazu



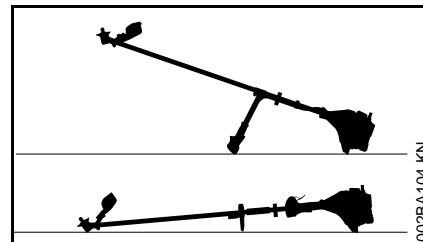
! VAROVÁNÍ

Hrozí nebezpečí úrazu odmrštěnými předměty a kontaktem s řezným/žacím nástrojem. Doraz (6) musí být při použití pilových kotoučů vždy namontován.

- Doraz (6) přiložit na přírubu převodovky.
- Šrouby (7) zašroubovat a pevně utáhnout.

Montáž řezného/žacího nástroje

Odložení stroje



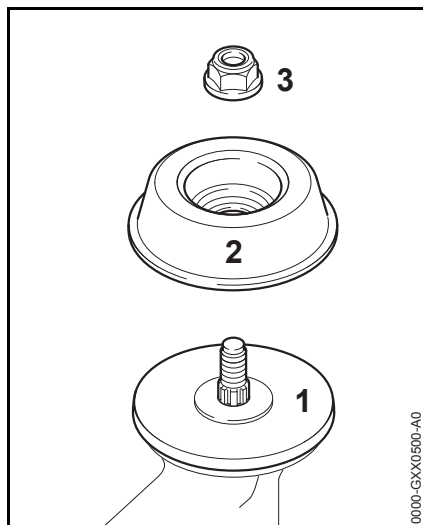
- Vypnout motor.
- Stroj položit na zem tak, aby upínka žacího nástroje směřovala nahoru.

Připevňovací díly pro řezné/žací nástroje

V závislosti na žacím nástroji, se kterým se jako se základním vybavením nový stroj dodává, mohou být součástí dodávky i rozdílné připevňovací díly pro řezný/žací nástroj.

Při dodávce s připevňovacími díly

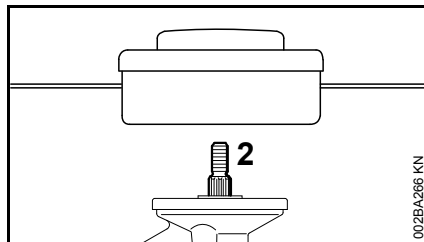
Stroj může být osazován žacími hlavami a kovovými řeznými/žacími nástroji.



K tomu jsou podle provedení řezného/žacího nástroje navíc ještě zapotřebí matice (3) a otočný unášecí kotouč (2). Přítlačný talíř (1) musí být vestavěn u všech řezných/žacích nástrojů.

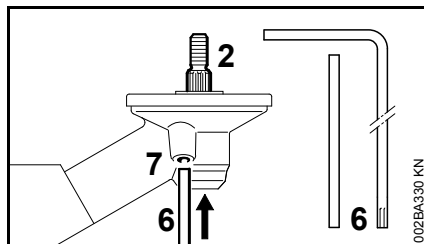
Tyto díly jsou součástí sady dílů, která se dodává společně se strojem a jsou k dostání jako zvláštní příslušenství.

Při dodávce stroje bez připevňovacích dílů



Stroj se smí osazovat pouze žacími hlavami, které se připevňují přímo na hřídel (2).

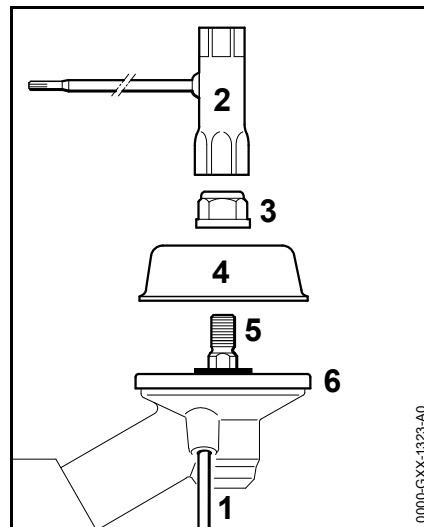
Zablokování hřídele



Pro montáž a demontáž řezných nástrojů musí být hřídel (2) zablokován zástrčným trnem (6) nebo zalomeným šroubovákem (6). Tyto díly jsou součástí dodávky a jsou k dostání jako zvláštní příslušenství.

- Zástrčný trn (6) nebo zalomený šroubovák (6) zasunout až na doraz do otvoru (7) v převodovce – lehce přitlačit.
- Hřídelem, maticí nebo žezným/žacím nástrojem otáčet tak dlouho, až zástrčný trn zapadne a tím hřídel zablokuje.

Demontáž připevňovacích dílů



- Zástrčným trnem (1) zablokovat hřídel (5).
- Kombiklíčem (2) povolit matici (3) **ve směru chodu hodinových ručiček** (levotočivý závit) a odšroubovat ji.
- Oběžný unášecí kotouč (4) stáhnout z hřídele, přítlačný talíř **nesnímat**.

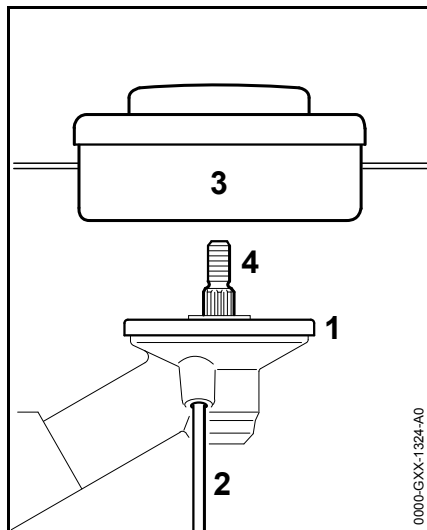
Montáž řezného/žacího nástroje

! VAROVÁNÍ

Hrozí nebezpečí úrazu odmrštěvanými předměty a kontaktem s řezným/žacím nástrojem. Použít pro řezný/žací nástroj vhodný ochranný kryt viz „Montáž ochranného krytu“.

Montáž žací hlavy se závitovou přípojkou

Příbalový lístek pro žací hlavu dobře uložit pro pozdější použití.



- Přítlačný talíř (1) přiložit.
- Žací hlavou (3) otočit v protisměru chodu hodinových ručiček až na doraz na hřídel (4).
- Zástrčným trnem (2) hřídele (4) zablokovat.
- Žací hlavu (3) pevně utáhnout.



UPOZORNĚNÍ

Nářadí k zablokování hřídele opět vytáhnout.

Demontáž žací hlavy

- Zástrčným trnem (2) hřídel (4) zablokovat.
- Žací hlavou (3) otočit ve směru chodu hodinových ručiček a sejmout ji.

Montáž kovových řezných/žacích nástrojů

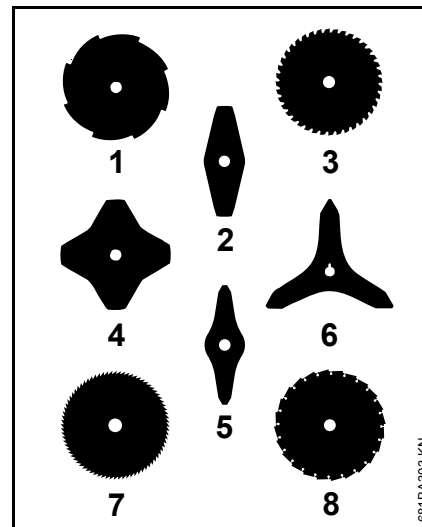
Příbalový lístek a obal kovového řezného/žacího nástroje dobře uložit pro pozdější použití.

! VAROVÁNÍ

Navléknout si ochranné rukavice – hrozí nebezpečí úrazu ostrými břity.

Vždy namontovat jen jeden kovový řezný/žací nástroj!

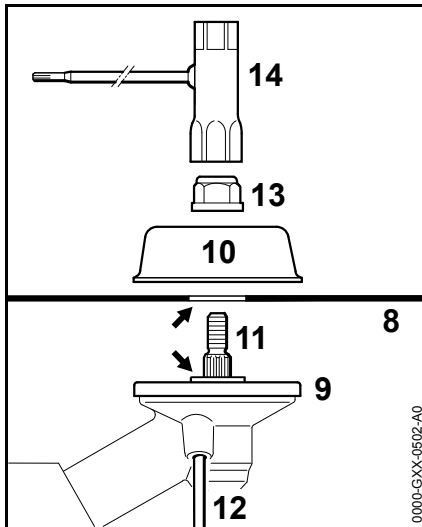
Správné nasazení řezného/žacího nástroje



Řezné/žací nástroje (2, 4, 5, 6) mohou směřovat libovolným směrem – tyto žací nástroje pravidelně obracet, aby se zabránilo jejich jednostrannému opotřebení.

Řezné břity řezných/žacích nástrojů (1, 3, 7, 8) musejí směřovat ve směru chodu hodinových ručiček.

Dbát na šipku udávající směr otáčení, uvedenou na vnitřní straně ochranného krytu.



- Přítlačný talíř (9) přiožít.
- Řezný/žací nástroj (8) položit na přítlačný talíř (9).

Nákružek (šipka) musí zapadnout do otvoru řezného/žacího nástroje.

Připevnění řezného/žacího nástroje

- Oběžný unášecí kotouč (10) přiložit.
- Zástrčným trnem (12) zablokovat hřídel (11).
- Matici (13) našroubovat kombiklíčem (14) v protisměru chodu hodinových ručiček na hřídel a pevně ji utáhnout.

!VAROVÁNÍ

Hrozí nebezpečí úrazu uvolněným řezným/žacím nástrojem. Vyběhanou matici vyměnit.



UPOZORNĚNÍ

Nářadí k zablokování hřídele opět vytáhnout.

Demontáž kovových řezných/žacích nástrojů



VAROVÁNÍ

Navléknout si ochranné rukavice – hrozí nebezpečí úrazu ostrými břity.

- Zástrčným trnem (12) zablokovat hřídel (11).
- Matici (13) povolit ve směru chodu hodinových ručiček.
- Řezný/žací nástroj a jeho upevňovací díly stáhnout z převodovky – přitom přítlačný talíř (9) **nesnímat**.

Palivo

Motor stroje musí být poháněn směsí sestávající z benzínu a motorového oleje.



VAROVÁNÍ

Vyvarovat se přímého kontaktu pokožky s benzinem, jakož i vdechování benzinových výparů.

STIHL MotoMix

STIHL doporučuje používat STIHL MotoMix. Toto již hotově namíchané palivo neobsahuje benzol a olovo se vyznačuje vysokým číslem OKT a zajišťuje vždy správný směšovací poměr.

STIHL MotoMix je namíchaný pro nejvyšší životnost motoru s olejem pro dvoudobé motory STIHL HP Ultra.

MotoMix není k dispozici na všech trzích.

Příprava palivové směsi



UPOZORNĚNÍ

Nevhodné provozní látky či předpisům neodpovídající směšovací poměr mohou způsobit závažné poškození hnacího ústrojí. Méně jakostní benzin nebo motorový olej mohou způsobit poškození motoru, těsnících kroužků, vedení a palivové nádržky.

Benzín

Používat pouze **značkový benzín**, který má nejméně 90 OKT – bezolovnatý či s olovem.

Benzín s obsahem alkoholu vyšším než 10 % může u motorů s ručně přestavitelnými karburátory způsobit poruchy v jejich chodu a z tohoto důvodu nemá být pro provoz těchto motorů používán.

Motor s M-Tronic dodávají za použití benzínu s obsahem alkoholu až do 25 % (E25) plný výkon.

Motorový olej

Pokud bude směs připravována samotným uživatelem, může být používán jenom olej pro dvoudobé motory STIHL nebo jiný vysokovýkonný olej pro motory kategorií JASO FB, JASO FC, JASO FD, ISO-L-EGB, ISO-L-EGC nebo ISO-L-EGD.

STIHL předpisuje olej pro dvoudobé motory STIHL HP Ultra nebo stejně hodnotný vysokovýkonný motorový olej, aby mohly být zaručeny emisní mezní hodnoty po celou dobu životnosti stroje.

Směšovací poměr

u motorového oleje STIHL pro dvoudobé motory 1:50; 1:50 = 1 díl oleje + 50 dílů benzínu

Příklady

Množství benzínu	Olej STIHL pro dvoudobé motory 1:50	
Litry	Litry	(ml)
1	0,02	(20)
5	0,10	(100)
10	0,20	(200)

Množství benzínu	Olej STIHL pro dvoudobé motory 1:50	
Litry	Litry	(ml)
15	0,30	(300)
20	0,40	(400)
25	0,50	(500)

- Do kanystru, který je povolen pro přechovávání pohonných hmot, nalít nejdříve motorový olej, potom benzín a směs důkladně promíchat.

Skladování palivové směsi

Skladovat zásadně jen v nádobách povolených pro pohonné hmoty na bezpečném, suchém a chladném místě, chránit před světlem a slunečním zářením.

Palivová směs stárne – dopředu smíchat pouze množství potřebné na několik týdnů. Palivovou směs neskladovat déle než 30 dnů. Světlo, sluneční záření, nízké či vysoké teploty mohou způsobit zkrácení doby použitelnosti palivové směsi.

STIHL MotoMix však může být bez problémů skladován až 2 roky.

- Kanystr s palivovou směsí před naplněním palivové nádržky silně protřást.

VAROVÁNÍ

V kanystru se může vytvořit tlak – opatrně otvírat.

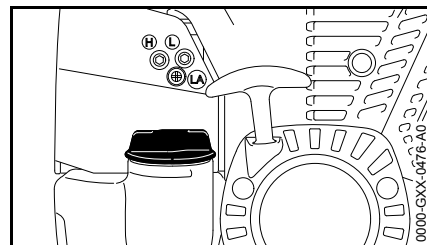
- Palivovou nádržku a kanystr čas od času důkladně vyčistit.

Zbytek paliva a kapaliny použitou k čištění zlikvidovat předpisově a šetrně vůči životnímu prostředí!

Tankování pohonných hmot

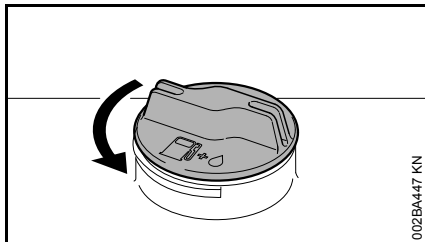


Příprava stroje



- Uzávěr palivové nádržky a okolí před naplněním pečlivě očistit, aby se do nádržky nedostala žádná nečistota.
- Stroj uvést do takové polohy, aby uzávěr palivové nádržky směřoval nahoru.

Otevření uzávěru nádržky



002BA447 KN

- Uzávěrem otočit v protisměru chodu hodinových ručiček tak, až se dá vyjmout z otvoru nádržky.
- Uzávěr nádržky sejmout.

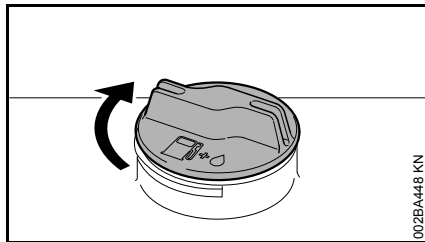
Tankování paliva

Při plnění palivo nerozlít a nádržku neplnit až po okraj.

STIHL doporučuje použít plnicí systém STIHL pro plnění palivem (zvláštní příslušenství).

- Natankovat palivo.

Uzavření uzávěru nádržky



002BA448 KN

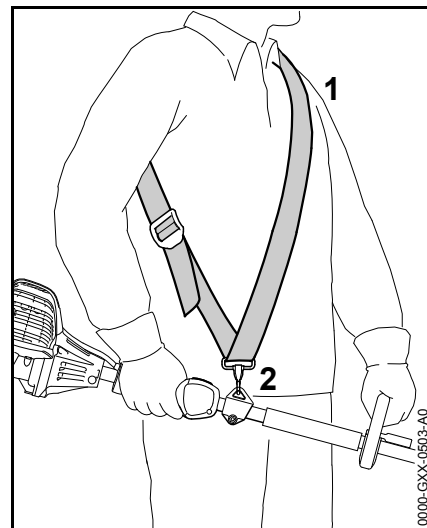
- Uzávěr vsadit.
- Uzávěrem otočit až na doraz ve směru chodu hodinových ručiček a rukou ho co nejpevněji utáhnout.

Nasazení závěsného zařízení

Druh a provedení závěsného zařízení závisí na trhu odběratelské země.

Použití závěsného zařízení – viz "Přípustné kombinace řezného/žacího nástroje, ochranného krytu, rukojeti a závěsného zařízení".

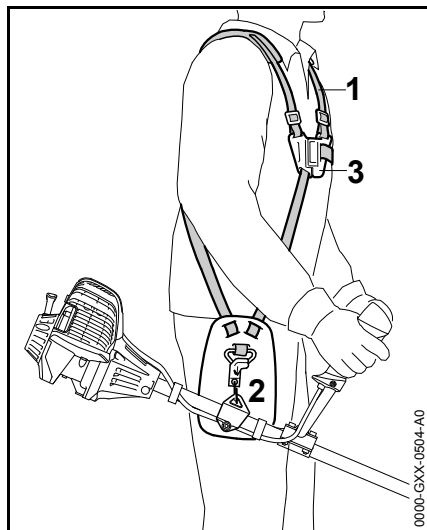
Jednoramenní závěsné zařízení



0000-GXX-0603-A0

- Nasadit jednoramenní závěsné zařízení (1).
- Délku popruhu nastavit tak, aby hák karabiny (2) ležel asi o šířku jedné dlaně pod pravým bokem.
- Stroj vyvážit – viz "Vyvážení stroje".

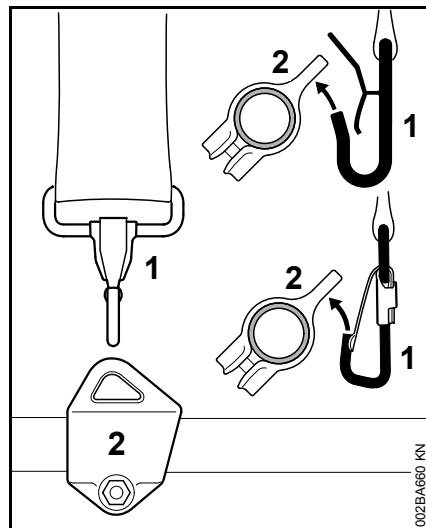
Dvouramenní závěsné zařízení



- Nasadit dvojramenní popruh (1) a uzavřít zámkovou destičku (3).
- Nastavit délku pásu – hák karabiny (2) musí při zavěšeném motorovém stroji ležet cca. o jednu šířku dlaně pod pravou kyčlí.
- Stroj vyvážit – viz "Vyvážení stroje".

Vyvážení stroje

Zavěšení stroje na nosné zařízení



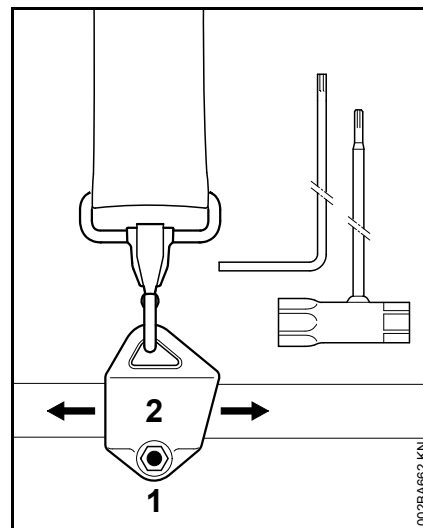
Druh a provedení nosného zařízení a hák karabiny jsou závislé na odběratelském trhu.

- Hák karabiny (1) zavěsit do závěsného držáku (2) na tyči.

Stroj vyvážit.

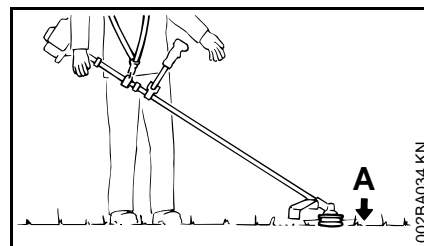
V závislosti na osazeném řezném/žacím nástroji se vyvážení stroje provádí různými způsoby.

Než dojde ke splnění podmínek uvedených pod pojmem "Vyvažovací polohy" provést následující kroky:



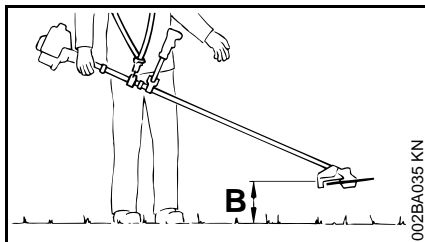
- Šroub (1) povolít.
- Závěsný držák (2) posunout.
- Šroub (1) lehce přitáhnout.
- Stroj nechat vyvážit.
- Zkontrolovat vyváženou polohu:

Polohy vyvážení



Žací nástroje (A) jako žací hlavy, žací listy na trávu a trojramenný vyžínací nůž

- by měly lehce přiléhat k zemi.



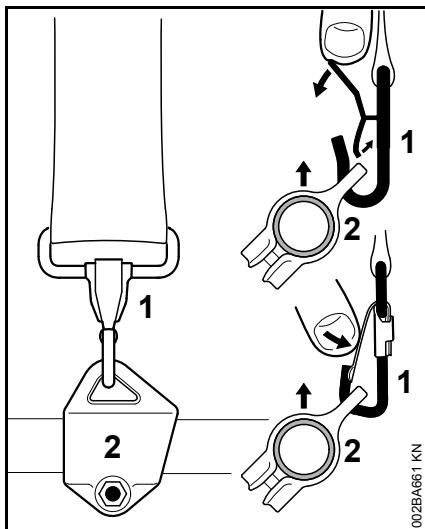
Pilové kotouče (B)

- by se měly "vznášet" cca. 20 cm (8 in.) nad zemí.

Je-li dosaženo správné polohy vyvážení, pak:

- šroub (1) na závěsném háku pevně utáhnout.

Vyvážení stroje ze závěsného zařízení

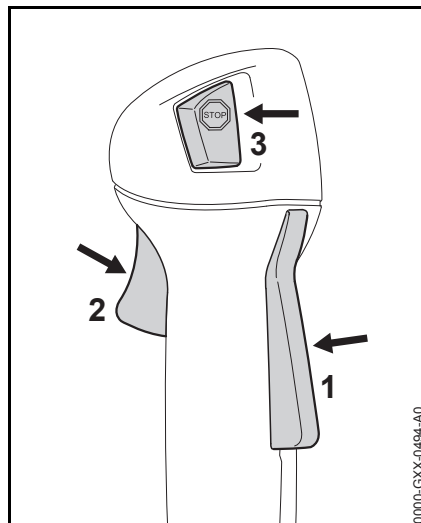


- Styčnici na háku karabiny (1) stisknout a závěsný držák (2) vytáhnout z háku.

Startování / vypínání stroje

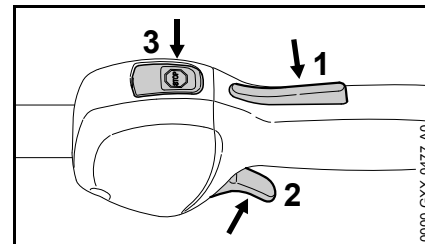
Ovládací prvky

Provedení s řídkovou rukojetí



- 1 pojistka plynové páčky
- 2 plynová páčka
- 3 Zastavovací tlačítko – s polohami pro **Provoz** a **Stop**. K vypnutí zapalování musí být stisknuto zastavovací tlačítko (⊖) viz "Funkce zastavovacího tlačítka a zapalování".

Provedení s kruhovou trubkovou rukojetí

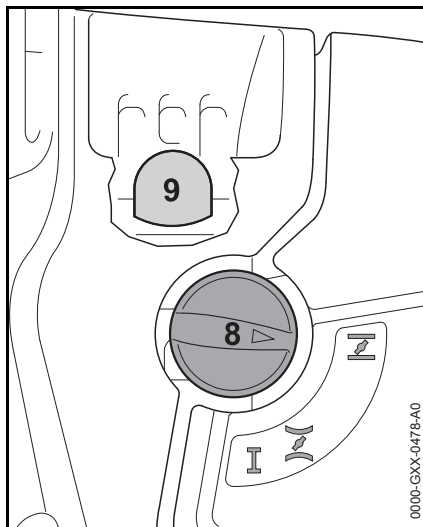


- 1 pojistka plynové páčky
- 2 plynová páčka
- 3 Zastavovací tlačítko – s polohami pro **Provoz** a **Stop**. K vypnutí zapalování musí být stisknuto zastavovací tlačítko (⊖) viz "Funkce zastavovacího tlačítka a zapalování".

Funkce zastavovacího tlačítka a zapalování


Při stisku zastavovacího tlačítka se vypne zapalování a motor se zastaví. Po uvolnění se zastavovací tlačítko automaticky opět odpruží zpět do **provozní** polohy: po zastavení motoru se v provozní poloze opět automaticky zapne zapalování – motor je připravený k nastartování a je možno ho nahodit.

Startování motoru



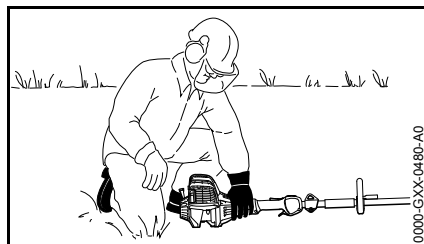
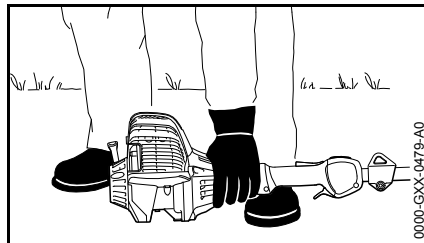
- Nejméně 5 x stisknout měch (9) ručního palivového čerpadla – i když je měch ještě naplněný palivem.
- Stisknout ovladač sytiče (8) a v závislosti na teplotě motoru ho otočit do patřičné polohy:

 při studeném motoru

 při teplém motoru – i když motor již běžel, je však stále ještě studený

Ovladač sytiče se musí zaaretovat.

Startování



- Stroj uložit bezpečně na zem: země se dotýká pouze podpěrka na motoru a ochranný kryt řezného/žacího nástroje.
- Pokud se na stroji nachází: odstranit přepravní kryt z řezného/žacího nástroje.

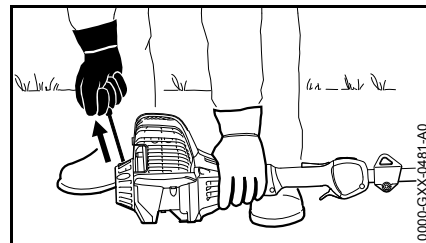
Řezný/žací nástroj se nesmí dotýkat země ani žádných jiných předmětů – **hrozí nebezpečí úrazu!**

- Zaujmout bezpečný postoj – možnosti: ve stoje, v předklonu nebo vkleče.
- Stroj přitlačovat levou rukou **pevně** k zemi – přitom se nikdy nedotýkat ani plynové páčky, ani pojistky plynové páčky – palec se přitom nachází pod tělesem ventilátoru.



UPOZORNĚNÍ

Nikdy nestoupat nohou na tyč, ani na ni neklekat!



- Pravou rukou uchopit startovací rukojeť.
- Startovací rukojeť pomalu vytahovat až na první znatelný doraz a potom rychle a silně vytáhnout.

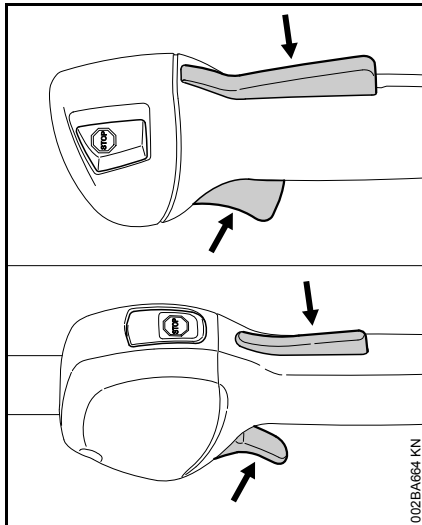


UPOZORNĚNÍ

Lanko nikdy nevytahovat úplně až na konec – **hrozí nebezpečí přetržení!**

- Startovací rukojeť nepustit rychle zpátky, nýbrž ji pomalu popouštět nazpět tak, aby se startovací lanko mohlo správně navinout.
- Startovat tak dlouho, až se motor rozběhne.

Jakmile motor běží



- Stisknout pojistku plynové páčky a přidat plyn – páčka ovladače sytiče přeskočí do polohy pro provoz I – po studeném startu nechat motor za několikrát opakovaně pozměněné velikosti zátěže chodem zahřát.

! VAROVÁNÍ

Hrozí nebezpečí úrazu točícím se řezným/žacím nástrojem ve volnoběhu. Karburátor seřídit tak, aby se řezný/žací nástroj ve volnoběhu netočil – viz „Seřízení karburátoru“.

Stroj je připravený k použití.

Vypnutí motoru

- Zastavovací tlačítko stisknout – motor se zastaví – zastavovací tlačítko pustit – zastavovací tlačítko se pruživou silou vrátí zpět.

Další pokyny pro startování

Motor se v poloze pro studený start \overline{I} nebo při akceleraci vypíná.

- Ovladač sytiče nastavit na \overline{I} – startovat dále tak dlouho, až se motor rozběhne.

Motor při nastavení na polohu teplého startu \overline{II} nespustuje.

- Ovladač sytiče nastavit na \overline{I} – startovat dále tak dlouho, až se motor rozběhne.

Motor nenaskočí

- Zkontrolovat, jsou-li všechny ovládací prvky správně nastavené.
- Zkontrolovat, je-li v palivové nádrži palivo, případně palivo doplnit.
- Zkontrolovat, je-li nástrčka zapalovací svíčky správně nasazena.
- Proces startování opakovat.

Motor je přesyčen

- Ovladač sytiče nastavit na I – startovat dále tak dlouho, až se motor rozběhne.

Při úplném spotřebování paliva

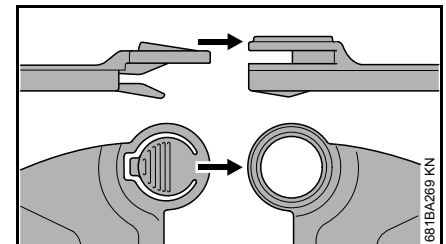
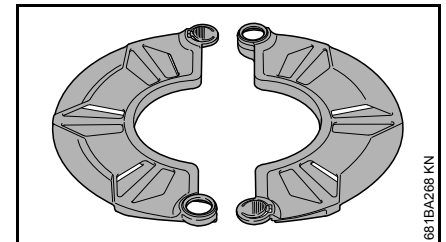
- Měch ručního palivového čerpadla po natankování alespoň pětkrát stisknout – i když je měch naplněn palivem.
- Ovladač sytiče nastavit patřičně dle teploty motoru.
- Motor opět nastartovat.

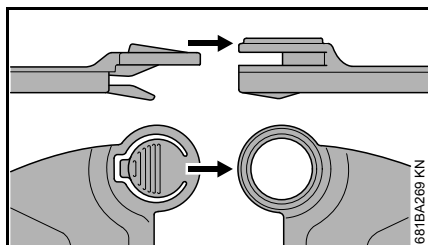
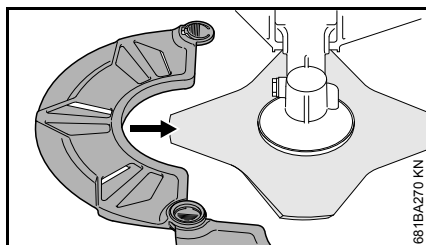
Při přepravě stroje

Použití přepravního krytu

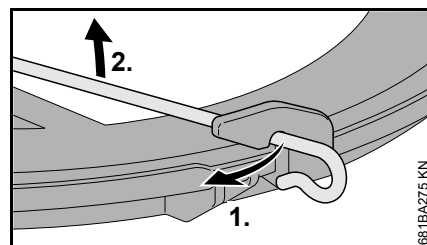
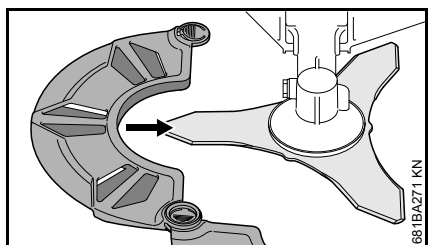
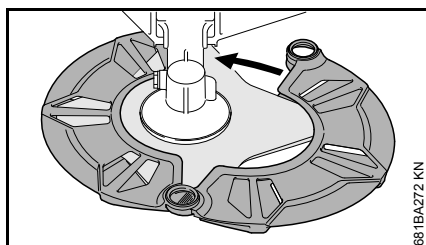
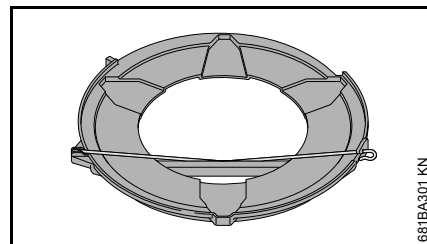
Druh přepravního krytu závisí na druhu kovového řezného/žacího nástroje, tvořícího součást dodávky stroje. Přepravní kryty se dodávají i jako zvláštní příslušenství.

Žací nože na trávu 230 mm

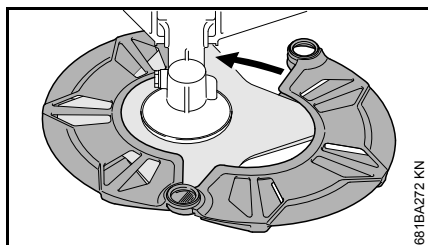
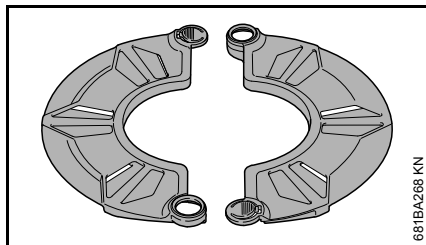




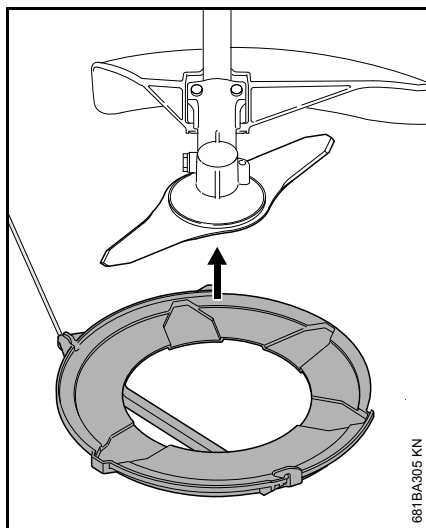
Žací nože na trávu do 260 mm



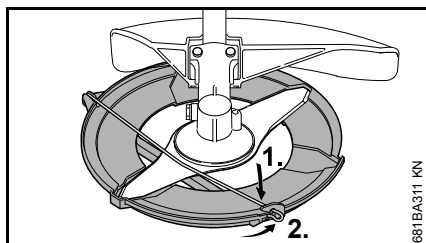
Vyžínací nože 250 mm



- Vyvěste upínací třmen na přepravním krytu
- Upínací třmen vyklopte ven

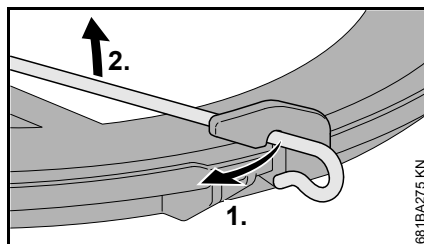
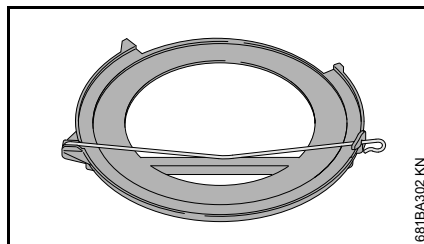


- Převrtní kryt zespodu přiložit na řezný/žací nástroj.

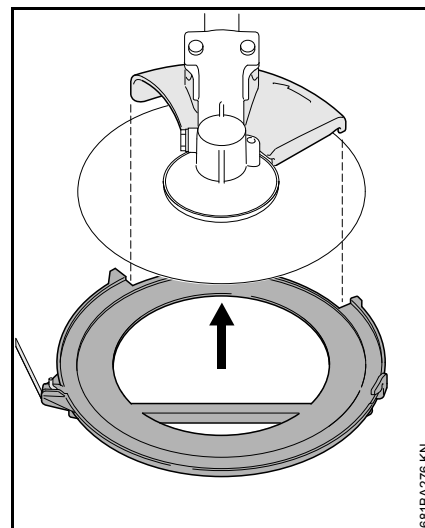


- Upínací třmen sklopte dovnitř
- Upínací třmen zavěste na přepravní kryt

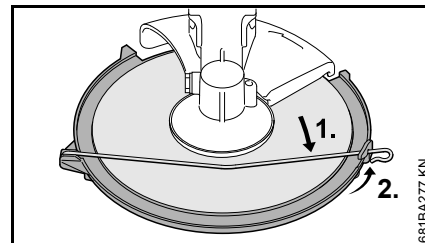
Pilové kotouče



- Vyvěste upínací třmen na přepravním krytu



- Upínací třmen vyklopte ven
- Převrtní kryt přiložte zdola na řezný nástroj, přitom dbejte na to, aby doraz byl umístěn uprostřed vybrání.



- Upínací třmen sklopte dovnitř
- Upínací třmen zavěste na přepravní kryt

Provozní pokyny

Při prvním uvedení do provozu

Nový stroj neprovozovat v pásmu vysokých otáček bez zatížení až do spotřeby třetí náplně nádržky, aby během doby záběhu nedošlo k žádnému přidavnému zatížení. Během doby záběhu se musejí všechny pohyblivé části vzájemně sehrát – v hnacím ústrojí existuje v této fázi zvýšený třecí odpor. Motor dosáhne svého maximálního výkonu teprve až po spotřebování 5 až 15 náplní nádržky.

Při práci

Po delším provozu při plném zatížení nechat motor před zastavením ještě krátkou dobu běžet ve volnoběhu, až se proudem chladicího vzduchu odvede většina tepla, tím se zabrání extrémnímu zatížení součástí uspořádaných na hnacím ústrojí (zapalování, karburátoru) přílišnou akumulací tepla.

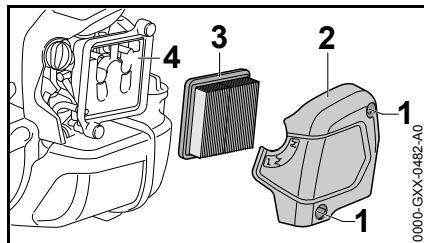
Po skončení práce

Při krátkodobém přerušení provozu: Motor nechat vychladnout. Stroj s naplněnou palivovou nádržkou skladovat až do příštího použití na suchém místě, nikdy ne v blízkosti zdrojů způsobujících vznícení paliva. Při delším přerušení provozu – viz "Skladování stroje".

Výměna vzduchového filtru

Životnost filtrů bývá v průměru delší než jeden rok. Víko filtru nedemontovat a vzduchový filtr nevyměňovat dokud se neprojevuje žádný znatelný pokles výkonu motoru.

Při znatelném poklesu výkonu motoru



- Ovladač sytiče otočit na \bar{I} .
- Šrouby (1) povolit.
- Víko filtru (2) sejmout.
- Okolí filtru zbavit hrubých nečistot.
- Filtr (3) sejmout.
- Znečištěný nebo poškozený filtr (3) vyměnit.
- Poškozené díly vyměnit.

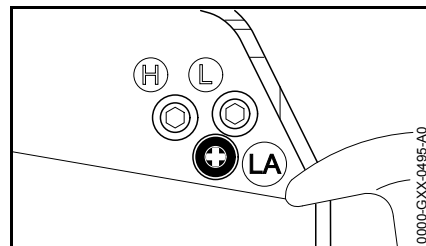
Vsazení filtru

- Nový filtr (3) vsadit do skříně filtru a víko filtru nasadit.
- Šrouby (1) zašroubovat a pevně utáhnout.

Seřizování karburátoru

Karburátor stroje je již z továrny seřizen tak, aby byla do motoru přiváděna optimální směs paliva a vzduchu za všech provozních stavů.

Seřízení volnoběhu



Motor se ve volnoběhu zastavuje

- Motor nechat chodem cca. 3 min. zahřát.
- Dorazovým šroubem volnoběhu (LA) otáčet pomalu ve směru chodu hodinových ručiček tak, až je chod motoru pravidelný – žací nástroj se nesmí pohybovat.

Žací nástroj se ve volnoběhu točí

- Dorazovým šroubem volnoběhu (LA) pomalu otáčet proti směru chodu hodinových ručiček tak, až se pracovní nástroj zastaví, potom jím otočit stejným směrem dále o 1/2 až 3/4 otáčky.

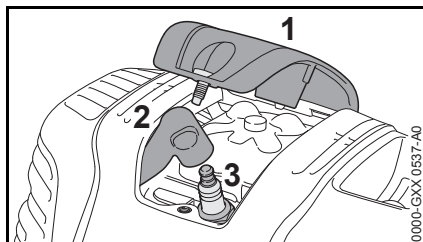
VAROVÁNÍ

Pokud řezný/žací nástroj nezůstane po provedeném seřizení ve volnoběhu stát, je třeba nechat stroj opravit u odborného prodejce.

Zapalovací svíčka

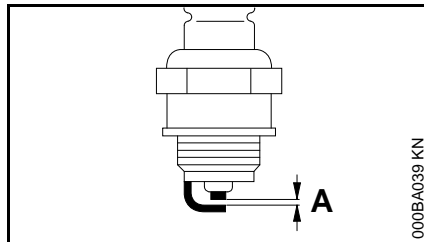
- Při neuspokojivém výkonu motoru, špatném startování nebo poruchách při volnoběhu je třeba zkontrolovat nejdříve zapalovací svíčku.
- Po cca. 100 provozních hodinách zapalovací svíčku vyměnit – při silně opálených elektrodách již dříve – používat pouze firmou STIHL povolené, odrušené zapalovací svíčky – viz "Technická data".

Demontáž zapalovací svíčky



- Kryt (1) odšroubovat.
- Nástrčku zapalovací svíčky (2) stáhnout.
- Zapalovací svíčku (3) vyšroubovat.

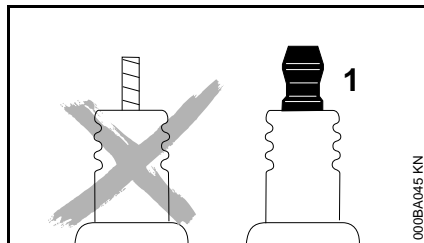
Zkontrolovat zapalovací svíčku.



- Znečištěnou zapalovací svíčku vyčistit.
- Zkontrolujte vzdálenost elektrod (A) popřípadě seřídte, hodnota vzdálenosti – viz "Technická data".
- Odstranit příčiny znečištění zapalovací svíčky.

Možné příčiny znečištění:

- příliš mnoho motorového oleje v palivu
- znečištěný vzduchový filtr
- nepříznivé provozní podmínky



! VAROVÁNÍ

Při nedotažené nebo chybějící připojovací matici (1) mohou vznikat jiskry. Při práci ve snadno zápalném nebo hořlavém prostředí, může dojít k

požáru nebo výbuchu. Může dojít k těžkým úrazům osob a k věcným škodám.

- používejte odrušené zapalovací svíčky s pevnou připojovací maticí

Montáž zapalovací svíčky

- Zapalovací svíčku (3) zašroubovat.
- Zapalovací svíčku (3) utáhnout kombiklíčem.
- Nástrčku zapalovací svíčky (2) pevně namáčknout na zapalovací svíčku.
- Kryt (1) nasadit a pevně přišroubovat.

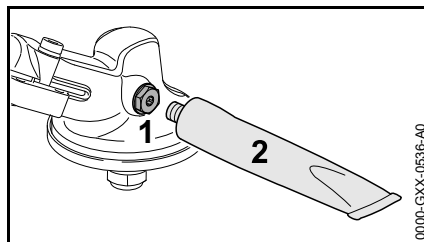
Chod motoru

Pokud je přes vyčištění vzduchového filtru a správné seřízení volnoběhu chod motoru neuspokojivý, může být příčinou také tlumič výfuku.

U odborného prodejce nechat zkontrolovat, není-li tlumič znečištěn (zakarbozován)!

STIHL doporučuje nechat provádět údržbářské a opravářské úkony pouze u autorizovaného, odborného prodejce výrobků STIHL.

Mazání převodovky



Převodový tuk kontrolovat vždy po 25 provozních hodinách a v případě potřeby namazat:

- Uzávěrný šroub (1) vyšroubovat.
- Pokud na vnitřní straně uzavíracího šroubu (1) není vidět žádný převodový tuk: našroubovat tubu (2) s převodovým tukem STIHL (speciální příslušenství).
- Do převodovky vtláčit z tuby (2) maximálně 5 g (1/5 oz.) převodového tuku.



UPOZORNĚNÍ

Převodovku tukem neplnit úplně.

- Tubu (2) vyšroubovat.
- Uzávěrný šroub (1) zašroubovat a utáhnout.

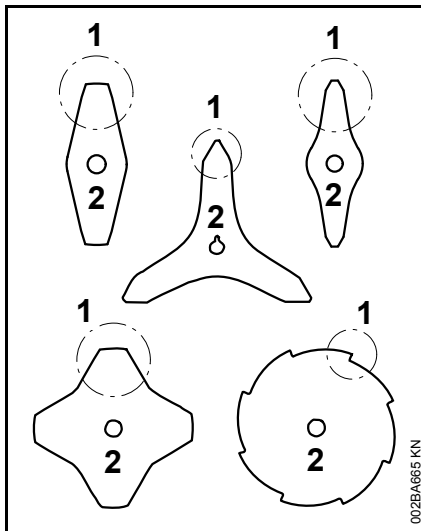
Skladování stroje

Při provozních přestávkách delších než cca. 3 měsíce

- Palivovou nádržku na dobře větraném místě vyprázdnit a vyčistit.
- Palivo předpisově a s ohledem na životní prostředí zlikvidovat.
- Karburátor vyjet do prázdna – jinak by mohlo dojít ke slepení membrán v karburátoru!
- Žací nástroj sejmout, vyčistit a zkontrolovat. Kovové žací nástroje ošetřete ochranným olejem.
- Stroj důkladně vyčistit.
- Čištění vzduchového filtru
- Stroj pak uskladnit na suchém a bezpečném místě – chránit ho před použitím nepovolanými osobami (např. dětmi).

Ostření kovových řezných/žacíh nástrojů

- Řezné/žací nástroje při mírném opotřebení doostřit pilníkem (zvláštní příslušenství) – při větším opotřebení a zubech na břitě je naostřit na ostřícím přístroji nebo je nechat naostřit u odborného prodejce – STIHL doporučuje odborného prodejce výrobků STIHL.
- Ostřit často, ale ubírat málo materiálu: pro jednoduché doostření stačí většinou dva až tři tahy pilníkem.



- Křídla nože (1) stejnoměrně doostřovat – obrys základního listu nože (2) neměnit.

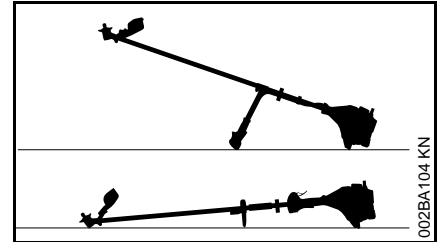
Další pokyny pro ostření jsou uvedeny na obalu řezného/žacího nástroje. Z tohoto důvodu obal uschovat.

Vyvažování

- Po cca. 5. doostření zkontrolovat eventuální nevyváženost pomocí vyvažovacího přístroje STIHL (zvláštní příslušenství) a nástroj vyvážit nebo vyvážení nechat provést u odborného prodejce – STIHL doporučuje odborného prodejce výrobků STIHL.

Údržba žací hlavy

Odložení stroje



- Vypnout motor.
- Stroj položit na zem tak, aby upínka žacího nástroje směřovala nahoru.

Obnovení žací struny

Před obnovením žací struny (dále jen "struna") bezpodmínečně zkontrolovat stav opotřebení žací hlavy.

VAROVÁNÍ

Pokud jsou viditelné silné stopy opotřebení, musí být kompletně vyměněna celá žací hlava.

Žací struna je dále krátce nazývána "struna".

Součástí dodávky žací hlavy je ilustrovaný návod znázorňující obnovení strun. Z toho důvodu je třeba návod pro žací hlavu pečlivě uložit pro pozdější použití.

- V případě potřeby žací hlavu demontovat.

Doseřizování žací struny

STIHL SuperCut

Struna se automaticky doseřizuje, pokud je žací struna nejméně **6 cm (2 1/2 in)** dlouhá – nožem na ochranném krytu jsou příliš dlouhé struny zkracovány na optimální délku.

STIHL AutoCut

- Stroj držet za běžícího motoru nad travnatou plochou – žací hlava se přitom musí točit.
- Žací hlavu krátce přitisknout k zemi – žací struna se doseřídí a nůž na ochranném krytu ji zkrátí na optimální délku.

S každým přitisknutím k zemi žací hlava posunuje strunu. Z toho důvodu je třeba během práce pozorovat žací výkon žací hlavy. Pokud by došlo k častému přitisknutí žací hlavy k zemi, budou na noži odříznuty nepoužité kusy žací struny.

K doseřizení dochází pouze tehdy, když jsou oba strunové konce ještě minimálně **2,5 cm (1 in)** dlouhé.

STIHL TrimCut

VAROVÁNÍ

K ručnímu doseřizení žací struny je bezpodmínečně nutné vypnout motor – **jinak hrozí nebezpečí úrazu!**

- Pouzdro cívky vytáhnout nahoru – pootočít jím v protisměru chodu hodinových ručiček – cca. o

1/6 otáčky – až do zarážkové polohy – potom je zase nechat odpružit zpět.

- Konce struny vytáhnout ven.

Tento postup v případě potřeby opakovat tak dlouho, až se oba strunové konce dostanou až k noži na ochranném krytu.

Jeden točivý pohyb od zarážky k zarážce uvolní cca. **4 cm (1 1/2 in)** struny.

Výměna žací struny

STIHL PolyCut

Do žací hlavy PolyCut může být místo žacích nožů zavěšena také odměřená struna.

STIHL DuroCut, STIHL PolyCut

VAROVÁNÍ

K ručnímu osazení žací hlavy je bezpodmínečně nutné vypnout motor – **jinak hrozí nebezpečí úrazu!**

- Žací hlavu opatřete strunami zkrácenými podle přiloženého návodu.

Výměna nožů

STIHL PolyCut

Před obnovením žacích nožů bezpodmínečně zkontrolovat stav opotřebenosti žací hlavy.

VAROVÁNÍ

Pokud jsou viditelné silné stopy opotřebenosti, musí být kompletně vyměněna celá žací hlava.

Žací nože jsou dále nazývány pouze "nože".

Součástí dodávky žací hlavy je ilustrovaný návod znázorňující obnovení nožů. Z toho důvodu je třeba návod pro žací hlavu pečlivě uložit pro pozdější použití.

VAROVÁNÍ

K ručnímu osazení žací hlavy je bezpodmínečně nutné vypnout motor – **jinak hrozí nebezpečí úrazu!**

- Demontovat žací hlavu.
- Nože obnovit podle ilustrovaného návodu.
- Žací hlavu opět namontovat.

Pokyny pro údržbu a ošetřování

Následující údaje se vztahují na běžné pracovní podmínky. Při ztížených podmínkách (velký výskyt prachu atd.) a v případě delší denní pracovní doby se musejí uvedené intervaly odpovídajícím způsobem zkrátit.		před započítáním práce	po ukončení práce, resp. denně	po každém naplnění palivové nádržky	týdně	měsíčně	ročně	při poruše	při poškození	podle potřeby
Kompletní stroj	optická kontrola (stav, těsnost)	X		X						
	vyčistit		X							
	poškozené díly vyměnit	X							X	
Ovládací rukojeť	funkční kontrola	X		X						
Vzduchový filtr	optická kontrola					X		X		
	vyměnit ²⁾								X	
Ruční palivové čerpadlo (pokud je na stroji)	zkontrolovat	X								
	nechat opravit u odborného prodejce ¹⁾								X	
Sací hlava v palivové nádržce	nechat provést kontrolu odborným prodejcem ¹⁾							X		
	nechat provést výměnu odborným prodejcem ¹⁾						X		X	X
Palivová nádržka	vyčistit							X		X
Karburaťor	zkontrolovat volnoběh, řezný/žací nástroj se nesmí točit	X		X						
	seřízení volnoběhu									X
Zapalovací svíčka	seřídít vzdálenost elektrod							X		
	vždy po 100 provozních hodinách vyměnit									
Sací otvory chladicího vzduchu	optická kontrola		X							
	vyčistit									X
Žebra válce	nechat vyčistit u odborného prodejce ¹⁾						X			
Vůle ventilů	při nedostatečném výkonu nebo při silně zvýšené potřebě síly při nahazování stroje nechat zkontrolovat a případně seřídít vůli ventilů u odborného prodejce ¹⁾							X		X

Následující údaje se vztahují na běžné pracovní podmínky. Při ztížených podmínkách (velký výskyt prachu atd.) a v případě delší denní pracovní doby se musejí uvedené intervaly odpovídajícím způsobem zkrátit.		před započítáním práce	po ukončení práce, resp. denně	po každém naplnění palivové nádržky	týdně	měsíčně	ročně	při poruše	při poškození	podle potřeby
Spalovací prostor	nechat vyčistit po každých 150 provozních hodinách u odborného prodejce ¹⁾									X
Přístupné šrouby a matice (kromě seřizovacích šroubů)	dotáhnout									X
Antivibrační prvky	zkontrolovat	X						X		X
	nechat provést výměnu odborným prodejcem ¹⁾								X	
Řezné/žací nástroje	optická kontrola	X		X						
	vyměnit								X	
	zkontrolovat pevné upnutí	X		X						
Kovové řezné/žací nástroje	naostřit	X								X
Mazání převodovky	zkontrolovat				X					
	doplnit tuk									X
Bezpečnostní nálepka	vyměnit								X	

¹⁾ STIHL doporučuje odborného prodejce výrobků STIHL

²⁾ pouze když výkon motoru ztlačně poklesne

Jak minimalizovat opotřebení a jak zabránit poškození

Dodržením údajů tohoto návodu k použití se zabrání přílišnému opotřebení a poškození stroje.

Použití, údržbu a skladování stroje je bezpodmínečně nutné provádět pečlivě tak, jak je popsáno v tomto návodu k použití.

Za veškeré škody, které budou způsobeny nedodržením bezpečnostních předpisů a pokynů pro obsluhu a údržbu, nese odpovědnost sám uživatel. Toto platí speciálně pro níže uvedené případy:

- firmou STIHL nepovolené změny provedené na výrobku
- použití nástrojů nebo příslušenství, které nejsou pro stroj povoleny, nejsou vhodné nebo jsou provedeny v méněhodnotné kvalitě
- účelu stroje neodpovídajícímu použití
- použití stroje při sportovních a soutěžních akcích
- škody, vzniklé následkem dalšího použití stroje s poškozenými konstrukčními díly

Údržbářské úkony

Veškeré, v kapitole "Pokyny pro údržbu a ošetřování" uvedené úkony musejí být prováděny pravidelně. Pokud tyto úkony nemůže provést sám uživatel, musí jimi být pověřen odborný prodejce.

STIHL doporučuje nechat provádět údržbářské a opravářské úkony pouze u autorizovaného, odborného prodejce výrobků STIHL. Autorizovaným odborným prodejcům výrobků STIHL jsou pravidelně nabízena odborná školení a k jejich dispozici jsou dodávány Technické informace.

V případě neprovedení nebo neodborném provedení těchto úkonů může dojít ke škodám na stroji, za které nese zodpovědnost pouze sám uživatel. Jedná se mimo jiné o:

- škody na hnacím ústrojí vzniklé následkem opožděné či nedostatečné údržby (např. vzduchový a palivový filtr), nesprávným seřízením karburátoru nebo nedostatečným čištěním vedení chladicího vzduchu (žeber nasávání vzduchu, žeber válce)
- škody způsobené korozí a jiné škody vzniklé následkem nesprávného skladování
- škody na stroji v důsledku použití kvalitativně méněhodnotných náhradních dílů.

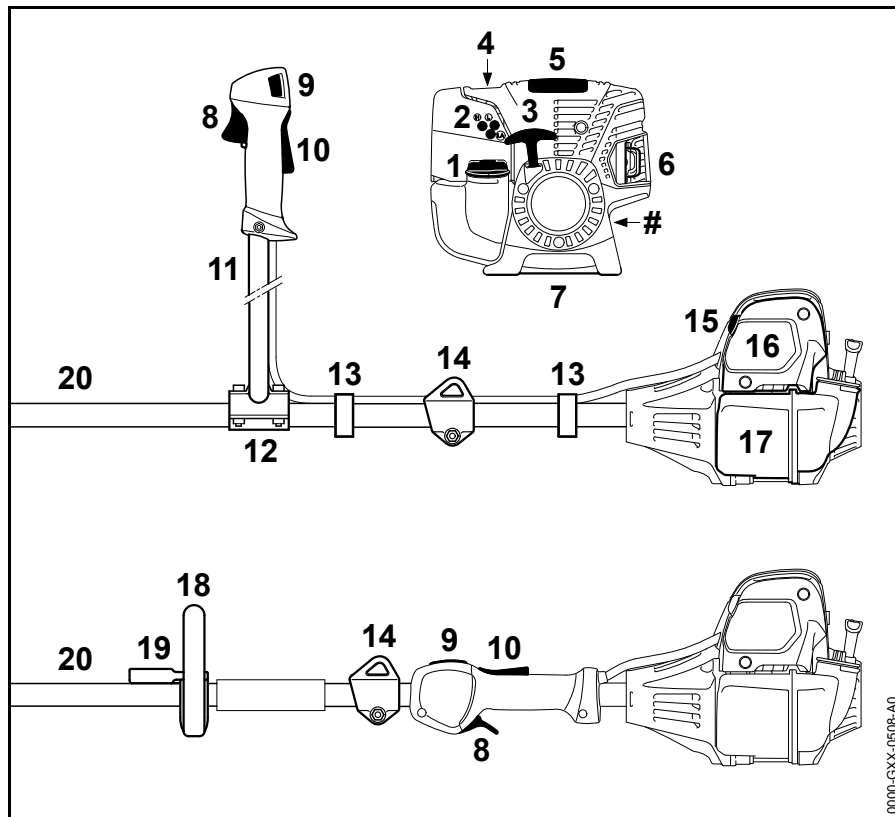
Součásti podléhající opotřebení

Některé díly stroje podléhají i při předpisům a určení odpovídajícímu používání přirozenému opotřebení a v závislosti na délce použití je třeba tyto díly včas vyměnit. Jedná se mimo jiné o:

- řezné/žací nástroje (všechny typy)
- přípeňovací díly pro řezné/žací nástroje (otočný unášecí kotouč, matice a pod.)

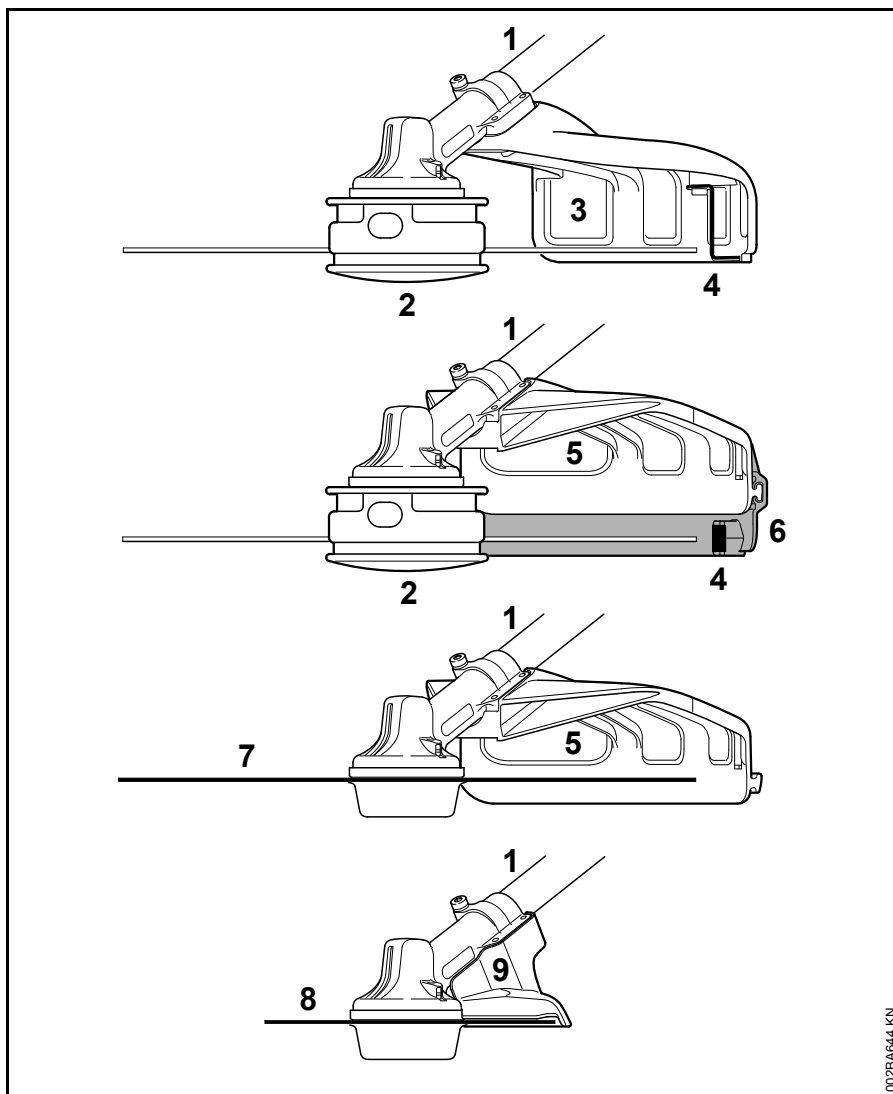
- ochranné kryty řezných/žacích nástrojů
- spojku
- filtry (pro vzduch, palivo)
- startovací zařízení
- zapalovací svíčku
- antivibrační prvky

Důležité konstrukční prvky



- 1 uzávěr palivové nádržky
- 2 seřizovací šrouby karburátoru
- 3 startovací rukojeť
- 4 ruční čerpadlo paliva
- 5 kryt
- 6 tlumič výfuku
- 7 podpěrka stroje
- 8 plynová páčka
- 9 zastavovací spínač
- 10 pojistka plynové páčky
- 11 řídková rukojeť
- 12 držák trubky rukojeti
- 13 držák plynového bodenu
- 14 závěsný držák
- 15 ovladač sytiče
- 16 víko vzduchového filtru
- 17 palivová nádržka
- 18 kruhová trubková rukojeť
- 19 omezovač kroků
- 20 tyč
- # výrobní číslo

0000-GXX-0508-A0



- 1 tyč
- 2 žací hlava
- 3 ochranný kryt (pouze pro žací hlavy)
- 4 nůž (na odřezávání žací struny)
- 5 ochranný kryt (pro všechny žací nástroje)
- 6 zástěrka (pro všechny žací hlavy)
- 7 kovový žací nástroj
- 8 pilový kotouč
- 9 Doraz (jen pro pilové kotouče)

002BA644 KN

Technická data

Hnací ústrojí

Jednoválcový čtyřdobý motor STIHL
mazaný směsí

Zdvihový objem: 28,4 cm³
Vrtání válce: 38 mm
Zdvih pístu: 25 mm
Výkon podle ISO 8893: 0,95 kW (1,3 k)
při 7000 1/min
Volnoběžné otáčky: 2800 1/min
Rozpojovací otáčky
(jmenovitá hodnota): 9500 1/min
Max. otáčky výstupního
hřídele (upínka žacího nástroje): 7150 1/min

Vůle ventilů

Sací ventil: 0,10 mm
Vypouštěcí ventil: 0,10 mm

Zapalování

Elektronicky řízené magneto

Zapalovací svíčka
(odrušená): Bosch USR 7 AC
Vzdálenost elektrod: 0,5 mm

Palivový systém

Na poloze nezávislý membránový
karburátor s integrovaným čerpadlem
paliva

Obsah palivové
nádřky: 710 cm³ (0,71 l)

Hmotnost

bez náplně nádržky, bez řez-
ného/žacího nástroje a ochranného
krytu

FS 89: 5,8 kg
FS 89 R: 5,5 kg

Akustické a vibrační hodnoty

Údaje ke splnění "Směrnice pro
zaměstnavatele: Vibrace 2002/44/EG"
viz www.stihl.com/vib.

Hladina akustického tlaku L_{peq} podle ISO 22868

s žací hlavou
FS 89 s dvouruční rukojetí: 95 dB(A)
FS 89 R: 95 dB(A)

s kovovým řezným/žacím
nástrojem
FS 89 s dvouruční rukojetí: 93 dB(A)
FS 89 R s omezovačem
kroků: 93 dB(A)

Hladina akustického výkonu L_w podle ISO 22868

s žací hlavou
FS 89 s dvouruční rukojetí: 106 dB(A)
FS 89 R: 106 dB(A)

s kovovým řezným/žacím
nástrojem
FS 89 s dvouruční rukojetí: 105 dB(A)
FS 89 R s omezovačem
kroků: 105 dB(A)

Vibrační hodnota a_{hv,eq} podle ISO 22867

	Rukojeť vlevo	Rukojeť vpravo
s žací hlavou		
FS 89 s dvou- ruční rukojetí:	3,1 m/s ²	3,1 m/s ²
FS 89 R:	4,9 m/s ²	5,3 m/s ²

	Rukojeť vlevo	Rukojeť vpravo
s kovovým řez- ným/žacím nástrojem		
FS 89 s dvou- ruční rukojetí:	2,7 m/s ²	2,4 m/s ²
FS 89 R s omezo- vačem kroků:	3,9 m/s ²	4,9 m/s ²

Pro hladinu akustického tlaku a hladinu
akustického výkonu činí faktor-K podle
RL 2006/42/EG = 2,0 dB(A); pro
vibrační hodnotu činí faktor-K podle
RL 2006/42/EG = 2,0 m/s².

REACH

REACH je názvem vyhlášky EG o
registraci, klasifikaci a povolení
chemikálií.

Informace ke splnění vyhlášky (EG)
REACH č. 1907/2006 viz
www.stihl.com/reach

Emisní hodnoty spalin

V typovém homologačním řízení EU
naměřená hodnota CO₂-je uvedena pod
www.stihl.com/co2 v pro výrobek
specifických Technických datech.

Naměřená hodnota CO₂ byla zjištěna na
reprezentativním motoru podle
normovaného zkušebního procesu za

laboratorních podmínek a není žádnou výslovnou nebo implikovanou zárukou výkonu určitého motoru.

Díky v tomto návodu k použití popsanému, účelu odpovídajícímu použití a údržbě jsou splněny požadavky na spalínové emise. Při změnách na motoru provozní povolení zaniká.


Pokyny pro opravu

Uživatelé tohoto stroje směřují provádět pouze takové údržbářské a ošetrovací úkony, které jsou popsány v tomto návodu k použití. Obsáhlejší opravy směřují provádět pouze odborní prodejci.

STIHL doporučuje nechat provádět údržbářské a opravářské úkony pouze u autorizovaného, odborného prodejce výrobků STIHL. Autorizovaným odborným prodejcům výrobků STIHL jsou pravidelně nabízena odborná školení a k jejich dispozici jsou dodávány Technické informace.

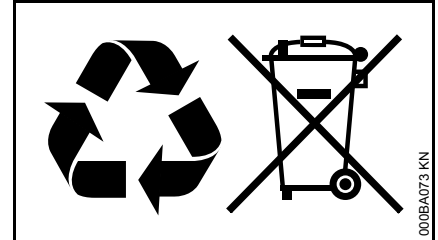
Při opravách do stroje montovat pouze firmou STIHL pro daný typ stroje povolené náhradní díly nebo technicky adekvátní díly. Používat pouze vysokojakostní náhradní díly. Jinak hrozí eventuální nebezpečí úrazů nebo poškození stroje.

Firma STIHL doporučuje používat originální náhradní díly značky STIHL.

Originální náhradní díly značky STIHL se poznají podle číselného označení náhradních dílů STIHL, podle loga **STIHL**® a případně podle znaku  pro náhradní díly STIHL (na drobných součástkách může být také uveden pouze tento znak).

Likvidace stroje

Při likvidaci dbát na v dané zemi platné předpisy o likvidaci.



Výrobky STIHL nepatří do domácího odpadu. Výrobek STIHL, akumulátor, příslušenství a obal odevzdat do sběrný pro recyklaci zohledňující ochranu životního prostředí.

Aktuální informace o likvidaci jsou k dostání u odborného, autorizovaného prodejce výrobků STIHL.

Prohlášení o konformitě EU

ANDREAS STIHL AG & Co. KG
Badstr. 115
D-71336 Waiblingen

Německo

na vlastní zodpovědnost prohlašuje, že výrobek

konstrukce: vyžinač
tovární značka: STIHL
typ: FS 89
FS 89 R

sériová identifikace: 4180
zdvihový objem: 28,4 cm³

odpovídá patřičným předpisům ve znění směrnice 2011/65/EU, 2006/42/ES, 2014/30/EU a 2000/14/ES a byl vyvinut a vyroben ve shodě s níže uvedenými normami ve verzích platných vždy k výrobnímu datu:

EN ISO 11806-1, EN 55012,
EN 61000-6-1

Ke zjištění naměřené a zaručené hladiny akustického výkonu se postupovalo dle směrnice 2000/14/ES, příloha V, za aplikace normy ISO 10884.

Naměřená hladina akustického výkonu

FS 89: 106 dB(A)
FS 89 R: 106 dB(A)

Zaručená hladina akustického výkonu

FS 89: 108 dB(A)
FS 89 R: 108 dB(A)

Technické podklady jsou uloženy u:

ANDREAS STIHL AG & Co. KG
Homologace výrobků

Rok výroby stroje a výrobní číslo jsou uvedeny na stroji.

Waiblingen, 28.11.2018

ANDREAS STIHL AG & Co. KG
v zast.



Thomas Elsner

vedoucí managementu výrobků a služeb



Adresy

Hlavní sídlo firmy STIHL

ANDREAS STIHL AG & Co. KG
Postfach 1771
71307 Waiblingen

Distribuční společnosti STIHL

NĚMECKO

STIHL Vertriebszentrale AG & Co. KG
Robert-Bosch-Straße 13
64807 Dieburg
Telefon: +49 6071 3055358

RAKOUSKO

STIHL Ges.m.b.H.
Fachmarktstraße 7
2334 Vösendorf
Telefon: +43 1 86596370

ŠVÝCARSKO

STIHL Vertriebs AG
Isenrietstraße 4
8617 Mönchaltorf
Telefon: +41 44 9493030

ČESKÁ REPUBLIKA

Andreas STIHL, spol. s r.o.
Chrlická 753
664 42 Modřice

Dovozci firmy STIHL

BOSNA-HERCEGOVINA

UNIKOMERC d. o. o.
Bišće polje bb
88000 Mostar
Telefon: +387 36 352560
Fax: +387 36 350536

CHORVATSKO

UNIKOMERC – UVOZ d.o.o.

Sjedište:
Amruševa 10, 10000 Zagreb

Prodaja:
Ulica Kneza Ljudevita Posavskog 56,
10410 Velika Gorica

Telefon: +385 1 6370010
Fax: +385 1 6221569

TURECKO

SADAL TARIM MAKİNALARI DIŞ
TİCARET A.Ş.
Alsancak Sokak, No:10 I-6 Özel Parsel
34956 Tuzla, İstanbul
Telefon: +90 216 394 00 40
Fax: +90 216 394 00 44

0458-460-1021-A

tschechisch



www.stihl.com



0458-460-1021-A